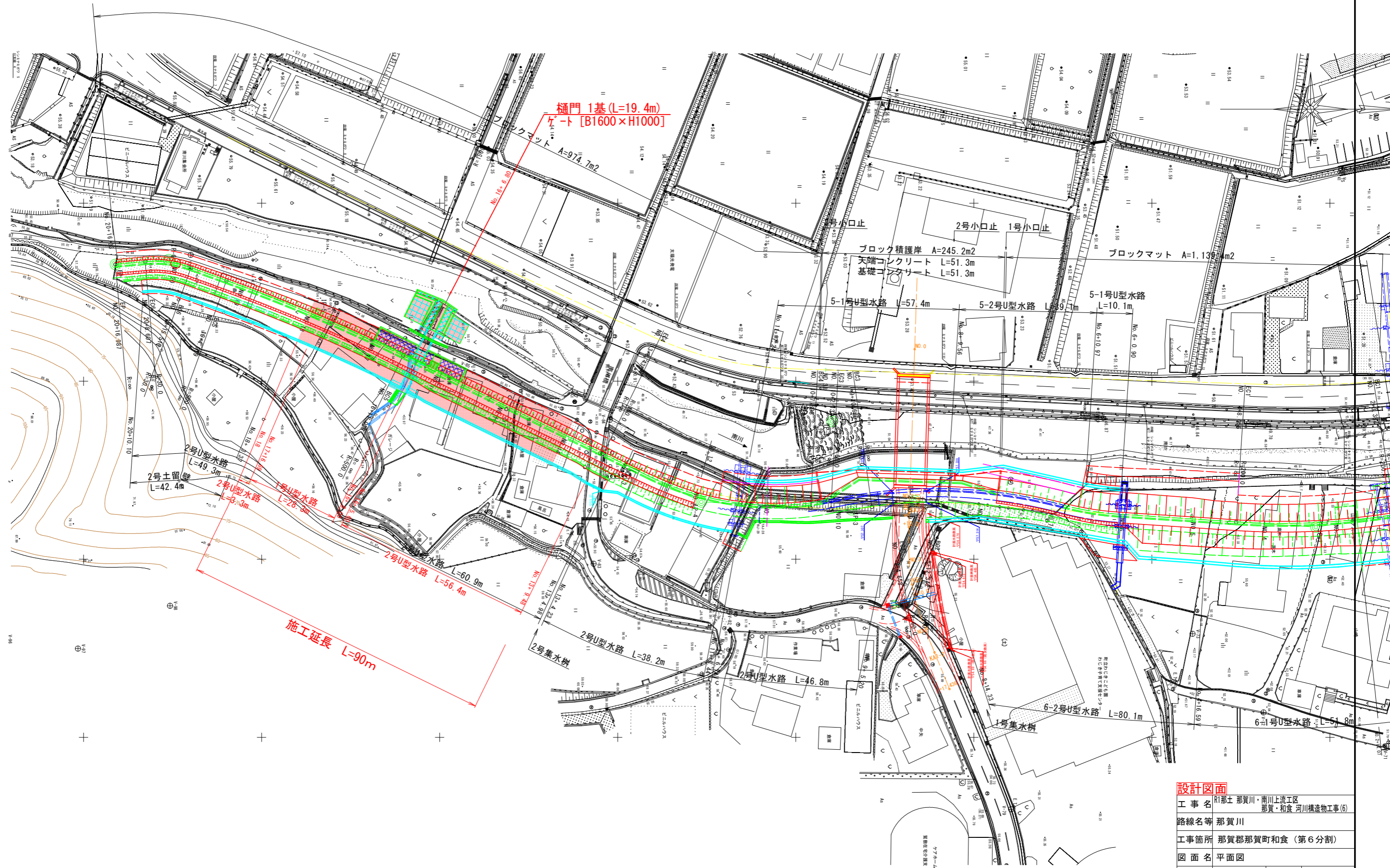


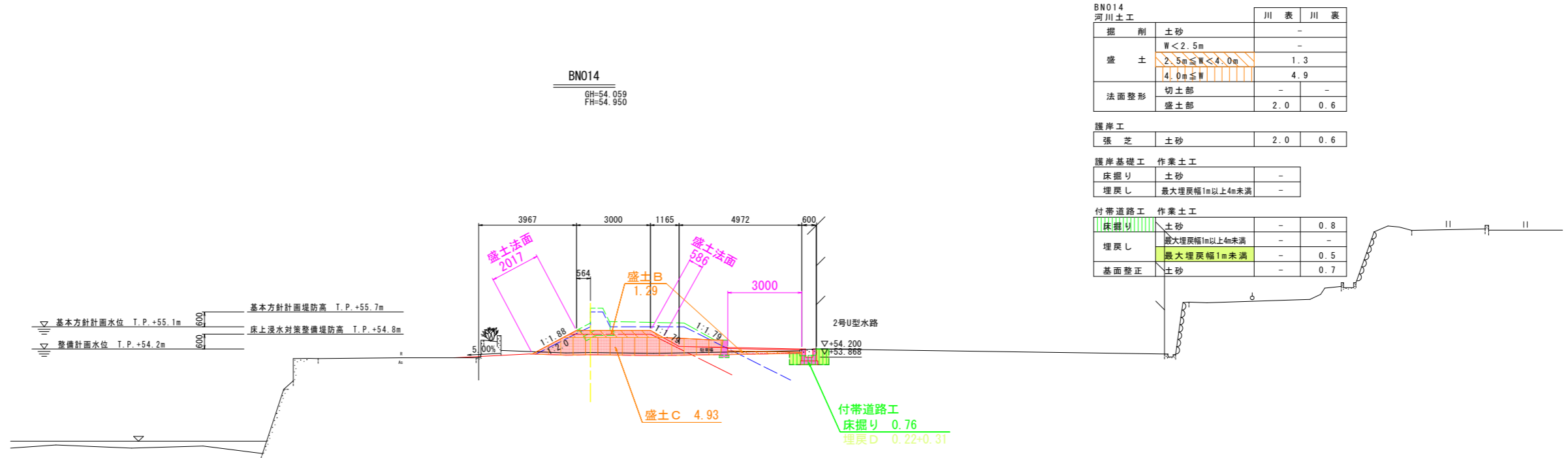
平面図 S=1:500



設計図面	
工事名	R1那土 那賀川・南川上流工区 那賀・和食 河川構造物工事(6)
路線名等	那賀川
工事箇所	那賀郡那賀町和食 (第6分割)
図面名	平面図
縮尺	1:500 図面番号 1 / 54
会社名	
事業者名	徳島県南部総合県民局<那賀庁舎>



# 横断図(8) S=1:100

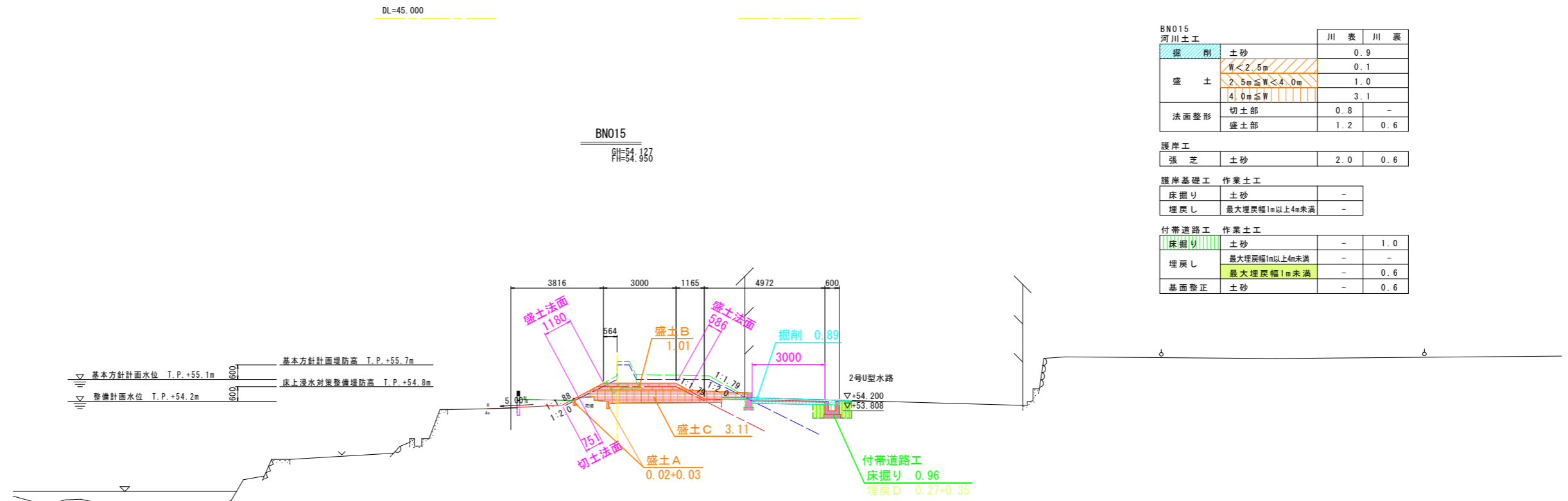


河川土工		川表	川裏
掘削	土砂	-	-
盛土	W<2.5m	-	-
	2.5m≦W<4.0m	1.3	-
	4.0m≦W	4.9	-
法面整形	切土部	-	-
	盛土部	2.0	0.6

護岸工		川表	川裏
張芝	土砂	2.0	0.6

護岸基礎工		川表	川裏
床掘り	土砂	-	-
埋戻し	最大埋戻幅1m以上4m未満	-	-

付帯道路工		川表	川裏
床掘り	土砂	-	0.8
埋戻し	最大埋戻幅1m以上4m未満	-	-
	最大埋戻幅1m未満	-	0.5
基面整形	土砂	-	0.7



河川土工		川表	川裏
掘削	土砂	0.9	-
盛土	W<2.5m	0.1	-
	2.5m≦W<4.0m	1.0	-
	4.0m≦W	3.1	-
法面整形	切土部	0.8	-
	盛土部	1.2	0.6

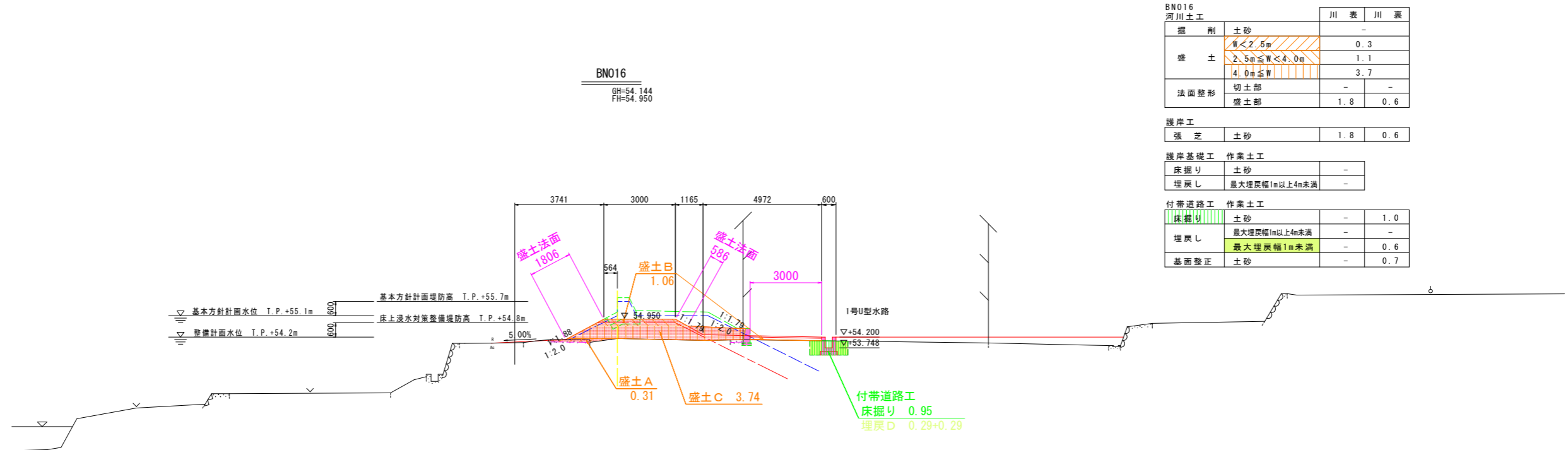
護岸工		川表	川裏
張芝	土砂	2.0	0.6

護岸基礎工		川表	川裏
床掘り	土砂	-	-
埋戻し	最大埋戻幅1m以上4m未満	-	-

付帯道路工		川表	川裏
床掘り	土砂	-	1.0
埋戻し	最大埋戻幅1m以上4m未満	-	-
	最大埋戻幅1m未満	-	0.6
基面整形	土砂	-	0.6

設計図面	
工事名	R1那土 那賀川・南川上流工区 那賀・和食 河川構造物工事(6)
路線名等	那賀川
工事箇所	那賀郡那賀町和食(第6分割)
図面名	横断図(8)
縮尺	1/100 図面番号 3 / 54
会社名	
事業者名	徳島県南部総合県民局<那賀庁舎>

# 横断図(9) S=1:100



BN016  
河川土工

		川表	川裏
掘削	土砂	-	-
	W < 2.5m	0.3	-
	2.5m ≤ W < 4.0m	1.1	-
盛土	4.0m ≤ W	3.7	-
	切土部	-	-
法面整形	盛土部	1.8	0.6

護岸工

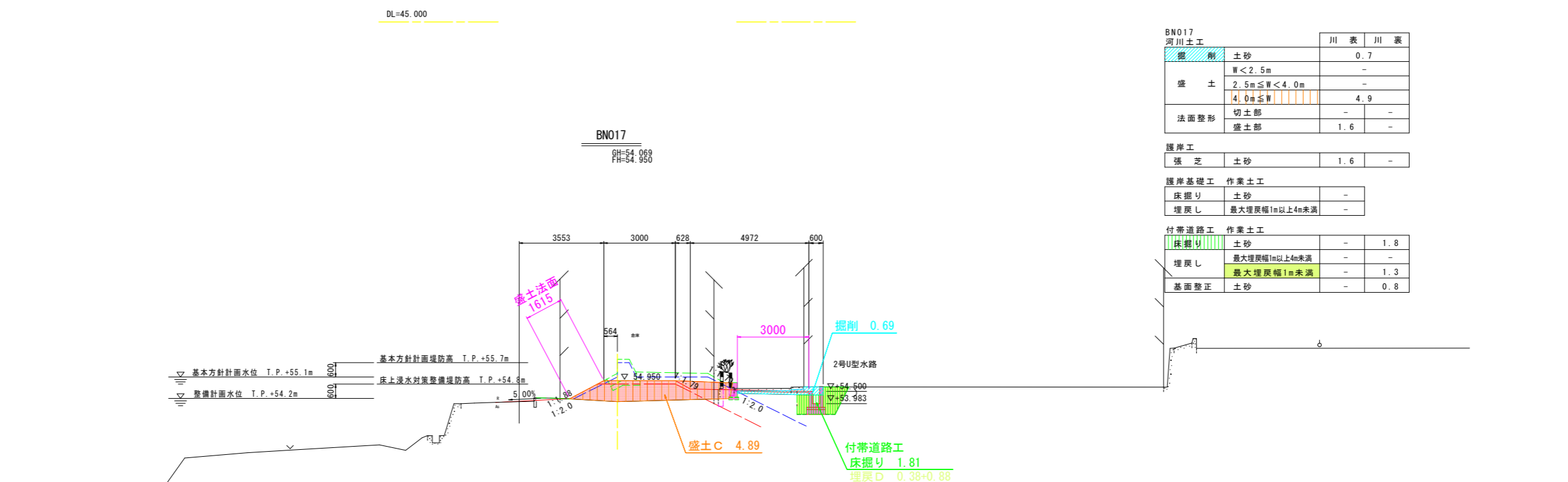
張芝	土砂	1.8	0.6
----	----	-----	-----

護岸基礎工 作業土工

床掘り	土砂	-	-
埋戻し	最大埋戻幅1m以上4m未満	-	-

付帯道路工 作業土工

床掘り	土砂	-	1.0
埋戻し	最大埋戻幅1m以上4m未満	-	-
	最大埋戻幅1m未満	-	0.6
基面整正	土砂	-	0.7



BN017  
河川土工

		川表	川裏
掘削	土砂	0.7	-
	W < 2.5m	-	-
	2.5m ≤ W < 4.0m	-	-
盛土	4.0m ≤ W	4.9	-
	切土部	-	-
法面整形	盛土部	1.6	-

護岸工

張芝	土砂	1.6	-
----	----	-----	---

護岸基礎工 作業土工

床掘り	土砂	-	-
埋戻し	最大埋戻幅1m以上4m未満	-	-

付帯道路工 作業土工

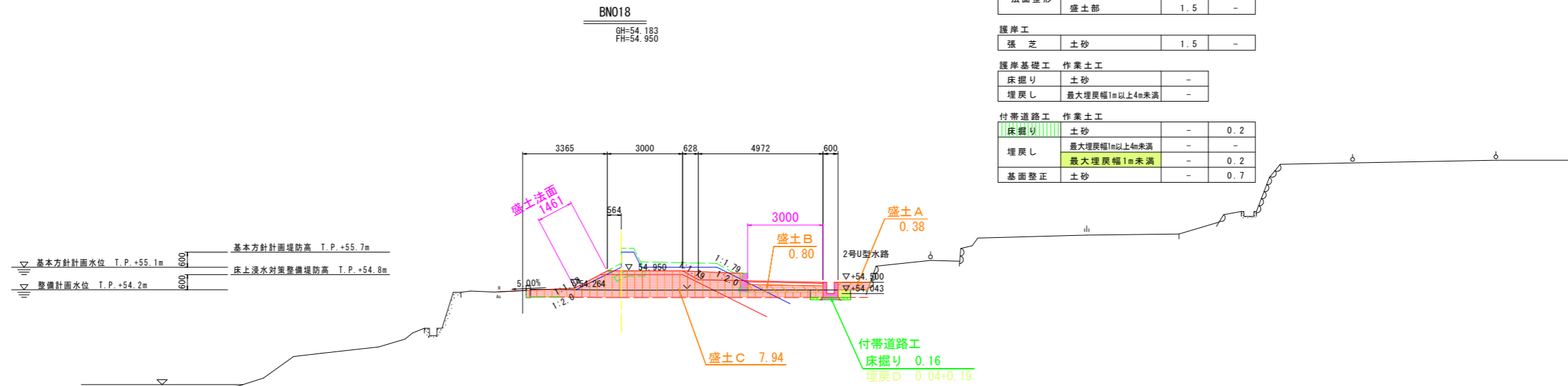
床掘り	土砂	-	1.8
埋戻し	最大埋戻幅1m以上4m未満	-	-
	最大埋戻幅1m未満	-	1.3
基面整正	土砂	-	0.8

設計図面

工事名	R1那土 那賀川・南川上流工区 那賀・和食 河川構造物工事(6)		
路線名等	那賀川		
工事箇所	那賀郡那賀町和食 (第6分割)		
図面名	横断図(9)		
縮尺	1/100	図面番号	4 / 54
会社名			
事業者名	徳島県南部総合県民局<那賀庁舎>		



# 横断図(10) S=1:100



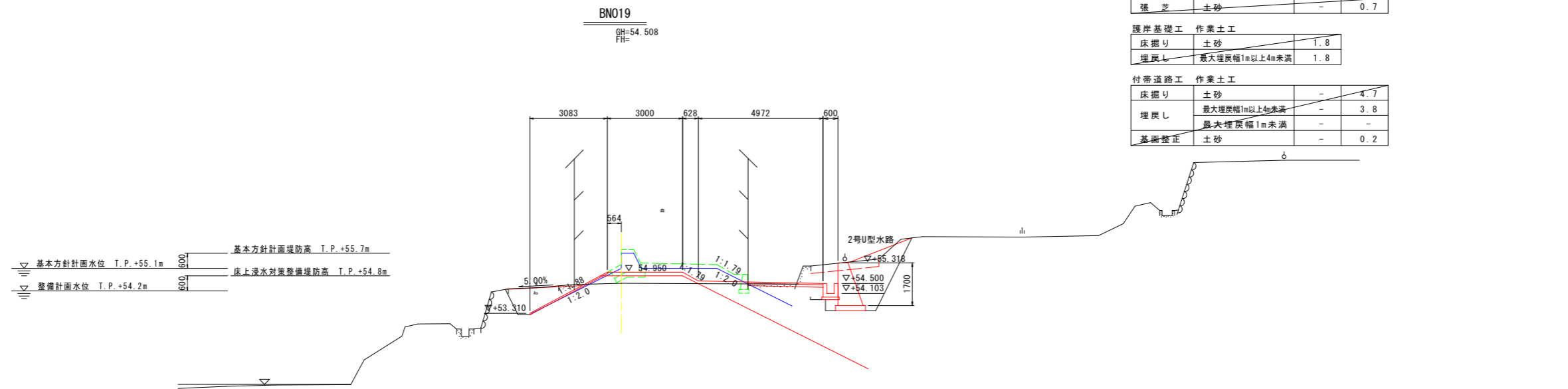
BN018 河川土工		川表	川裏
掘削	土砂	-	-
盛土	W < 2.5m	0.4	-
	2.5m ≤ W < 4.0m	0.8	-
	4.0m ≤ W	7.9	-
法面整形	切土部	-	-
	盛土部	1.5	-

護岸工		川表	川裏
張芝	土砂	1.5	-

護岸基礎工 作業土工		川表	川裏
床掘り	土砂	-	-
埋戻し	最大埋戻幅1m以上4m未満	-	-

付帯道路工 作業土工		川表	川裏
床掘り	土砂	-	0.2
埋戻し	最大埋戻幅1m以上4m未満	-	-
	最大埋戻幅1m未満	-	0.2
基面整形	土砂	-	0.7

DL=45.000



BN019 河川土工		川表	川裏
掘削	土砂	-	0.8
盛土	W < 2.5m	0.3	-
	2.5m ≤ W < 4.0m	1.1	-
	4.0m ≤ W	0.8	-
法面整形	切土部	2.6	-
	盛土部	0.9	0.7

護岸工		川表	川裏
張芝	土砂	-	0.7

護岸基礎工 作業土工		川表	川裏
床掘り	土砂	-	1.8
埋戻し	最大埋戻幅1m以上4m未満	-	1.8

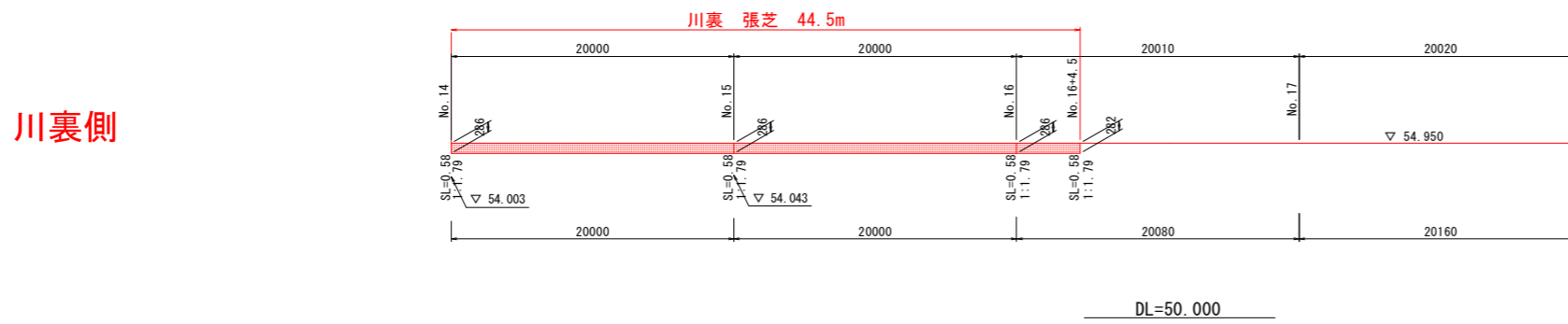
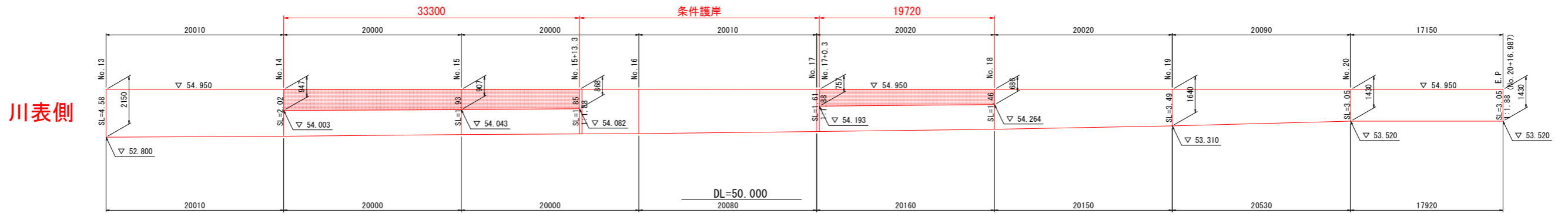
付帯道路工 作業土工		川表	川裏
床掘り	土砂	-	4.7
埋戻し	最大埋戻幅1m以上4m未満	-	3.8
	最大埋戻幅1m未満	-	-
基面整形	土砂	-	0.2

DL=45.000

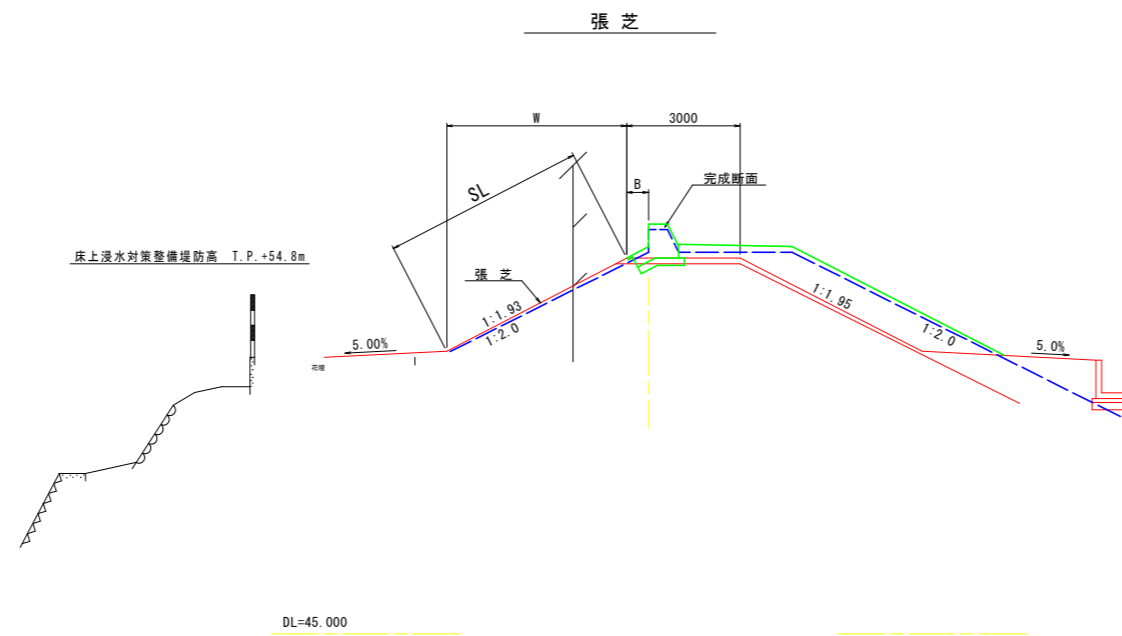
設計図面	
工事名	R1那土 那賀川・南川上流工区 那賀・和食 河川構造物工事(6)
路線名等	那賀川
工事箇所	那賀郡那賀町和食 (第6分割)
図面名	横断図(10)
縮尺	1/100 図面番号 5 / 54
会社名	
事業者名	徳島県南部総合県民局<那賀庁舎>

# 張芝展開図

V=1:100  
H=1:250

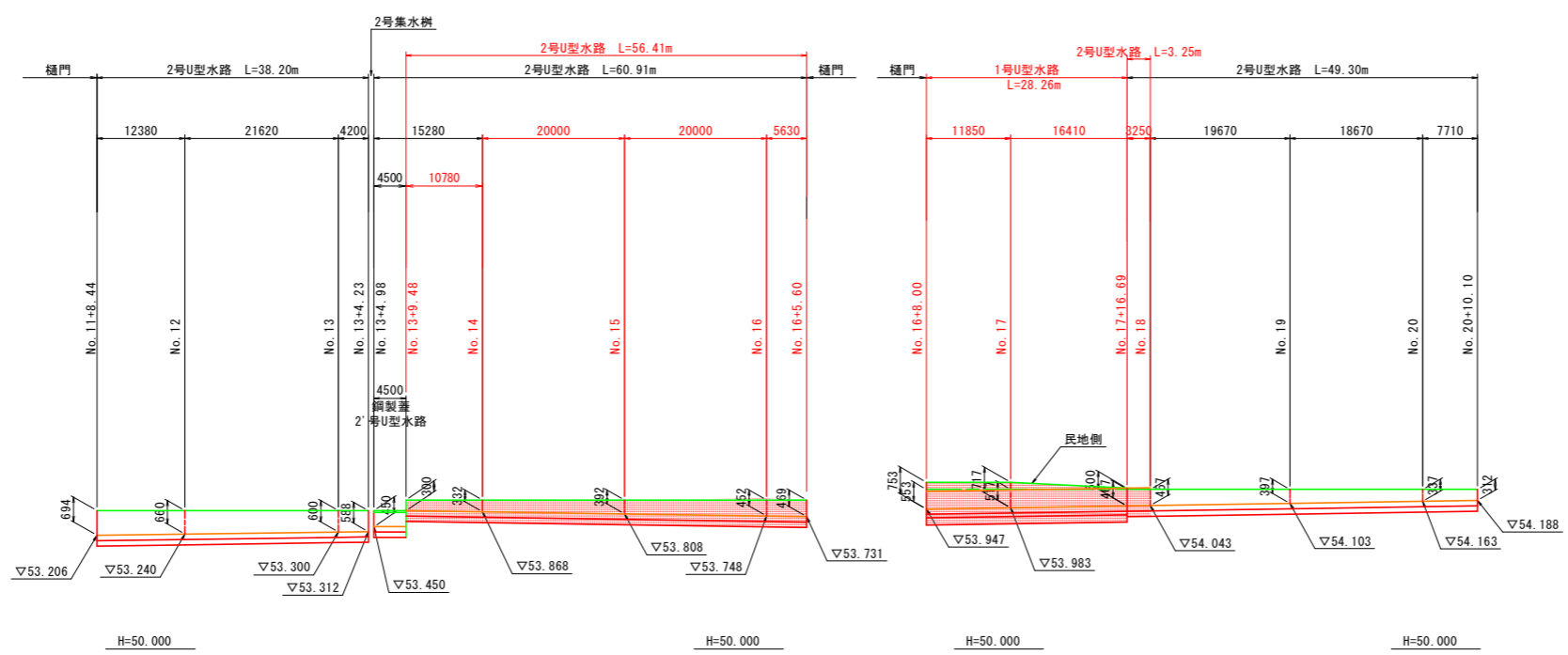


標準断面図 S=1:100



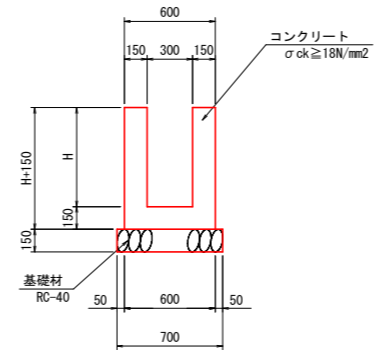
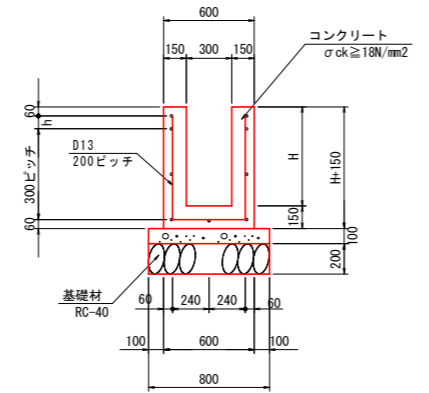
設計図面	
工事名	R1那土 那賀川・南川上流工区 那賀・和食 河川構造物工事(6)
路線名等	那賀川
工事箇所	那賀郡那賀町和食 (第6分割)
図面名	張芝展開図
縮尺	図示 図面番号 6 / 54
会社名	
事業者名	徳島県南部総合県民局<那賀庁舎>

# 堤内側堤脚水路展開図 V=1:100 H=1:500



**1号U型水路 S=1:25**  
(300 < H < 700)

**2号U型水路 S=1:25**  
(300 < H < 700)



1号U型水路 1.0m当り数量

名称	規格	単位	数量
コンクリート	$\sigma_{ck} \geq 18\text{N/mm}^2$	m <sup>3</sup>	0.3H+0.090
型枠	一般型枠	m <sup>2</sup>	4H+0.3
基礎コンクリート	$\sigma_{ck} \geq 18\text{N/mm}^2$	m <sup>3</sup>	0.080
同上型枠	均し	m <sup>2</sup>	0.20
鉄筋	D13 SD345	kg	数量計算書参照
目地材	t=10mm	m <sup>2</sup>	0.03H+0.0090
基礎砕石	RC-40 t=200mm	m <sup>3</sup>	0.80

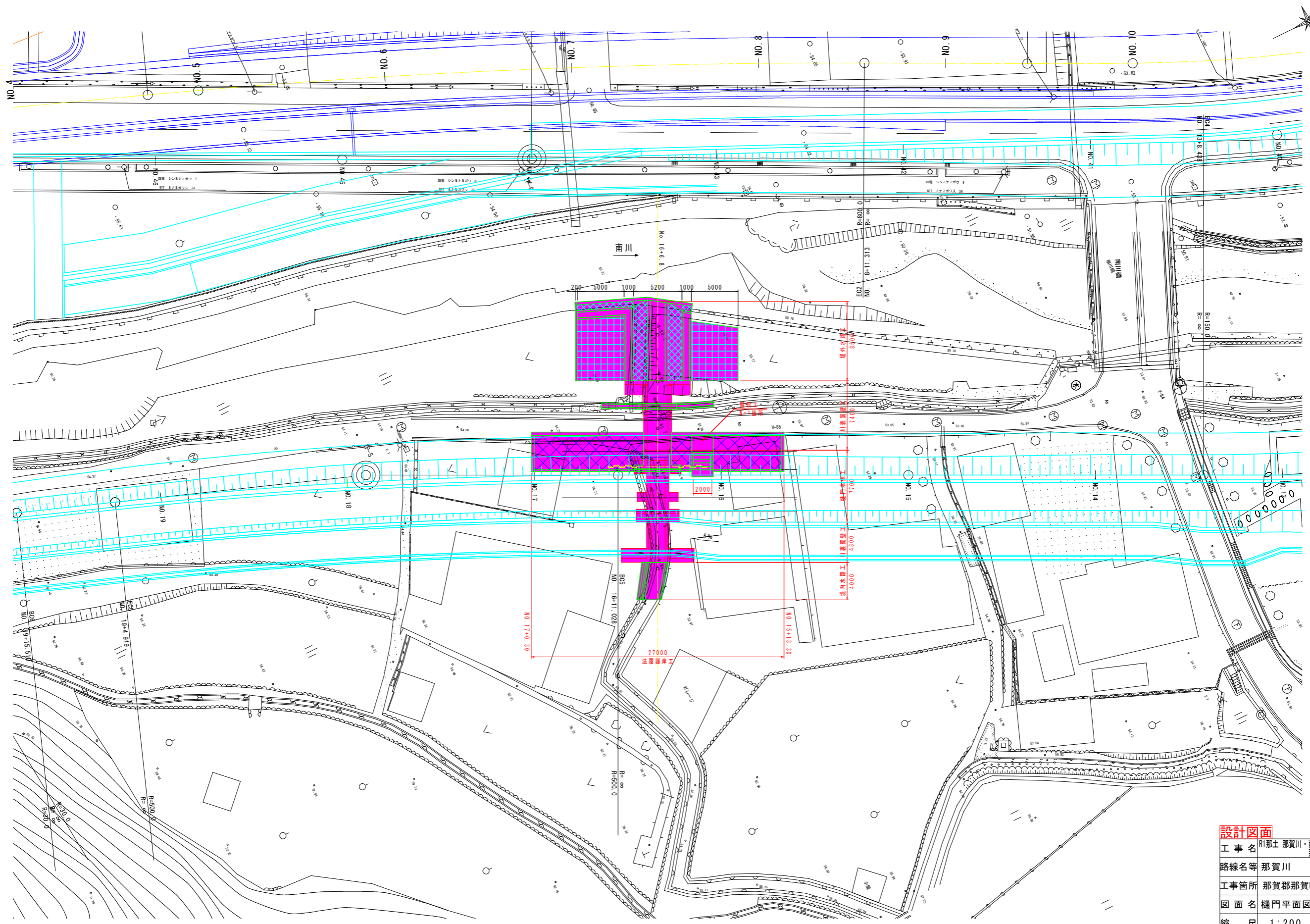
2号U型水路 1.0m当り

名称	規格	単位	数量
コンクリート	$\sigma_{ck} \geq 18\text{N/mm}^2$	m <sup>3</sup>	0.15H+0.15h+0.090
型枠	一般型枠	m <sup>2</sup>	2*(H+h)+0.60
基礎材	RC-40, t=150	m <sup>3</sup>	0.70

設計図面

工事名	R1那土 那賀川・南川上流工区 那賀・和食 河川構造物工事(6)		
路線名等	那賀川		
工事箇所	那賀郡那賀町和食 (第6分割)		
図面名	堤内側堤脚水路展開図		
縮尺	図示	図面番号	7 / 54
会社名			
事業者名	徳島県南部総合県民局<那賀庁舎>		

# 樋門平面図 S=1:200



<b>設計図面</b>		(南川No. 16+6.8)
工事名	R1那土 那賀川・南川上流工区	那賀・和食 河川構造物工事(6)
路線名等	那賀川	
工事箇所	那賀郡那賀町和食 (第6分割)	
図面名	樋門平面図	
縮尺	1:200	図面番号 8 / 54
会社名		
事業者名	徳島県南部総合県民局<那賀庁舎>	

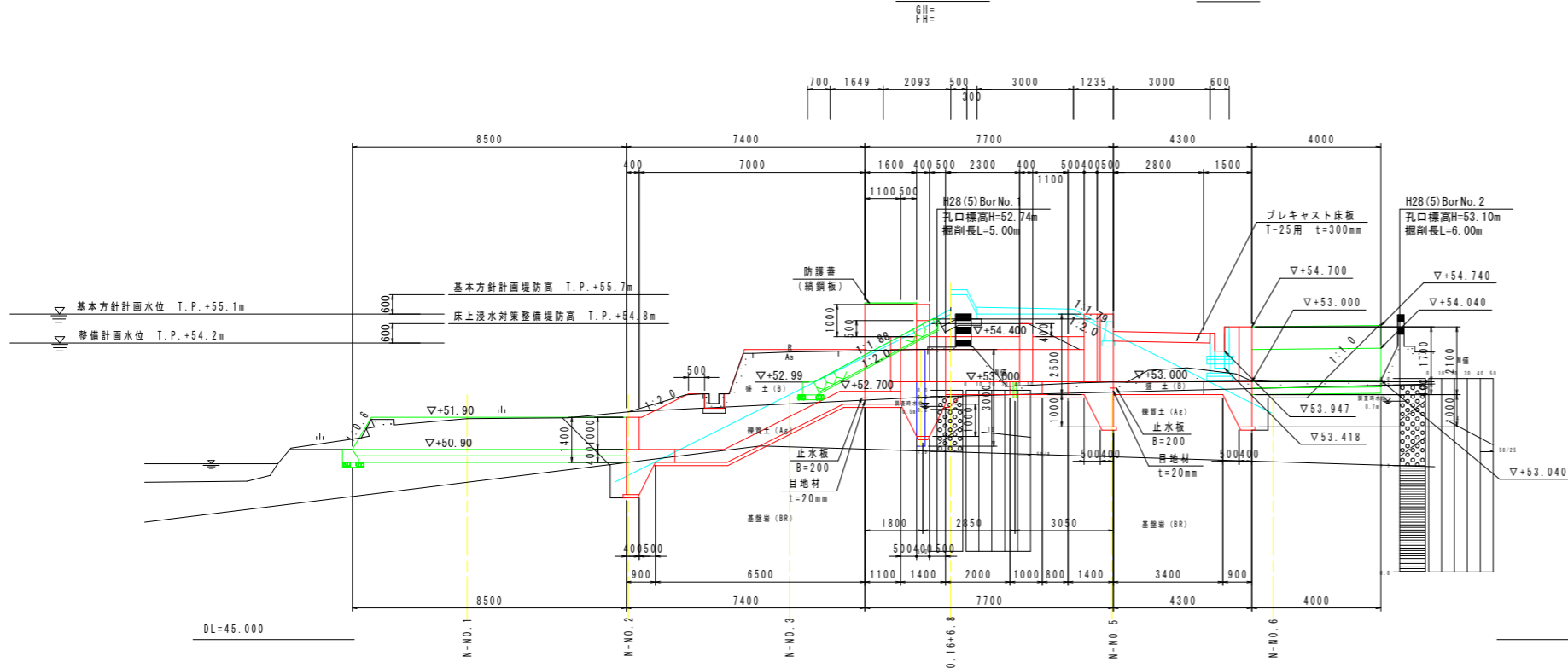


# 樋門一般図 S=1:100

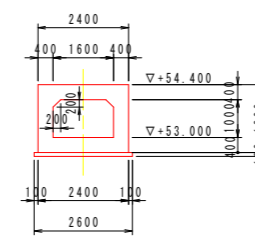
南川No.16+6.8

BN016+6.8

縦断面図

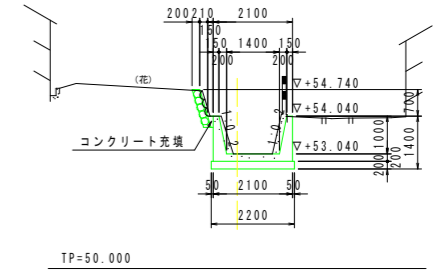


標準部

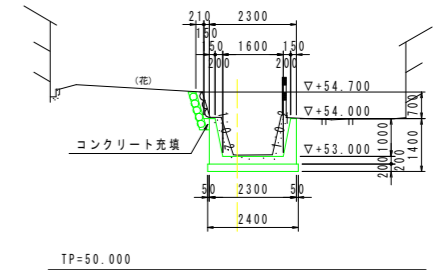


川裏接続水路

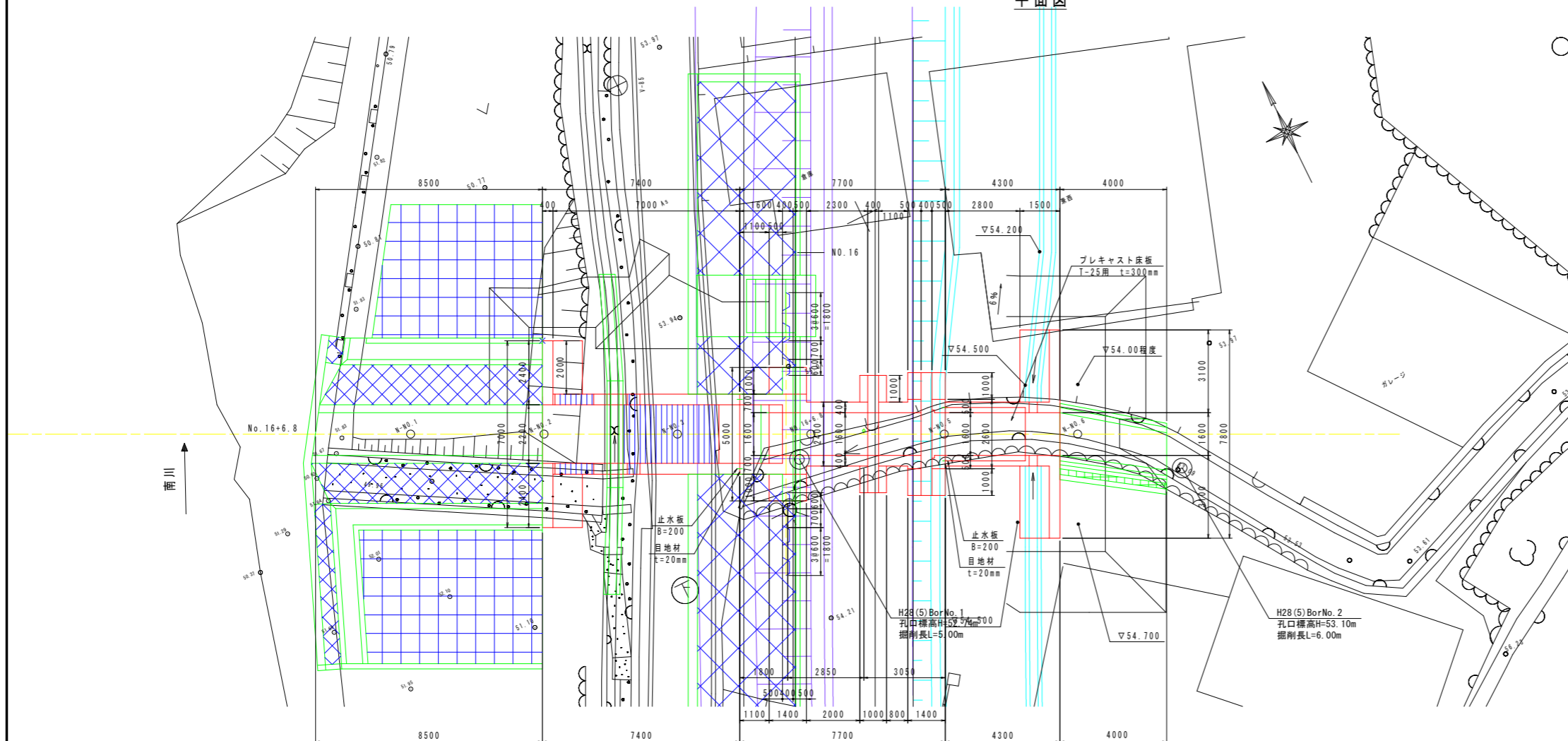
既設側 N-NO.6(投影)  
GH=53.038  
FH=



翼壁側 N-NO.6(投影)  
GH=53.038  
FH=

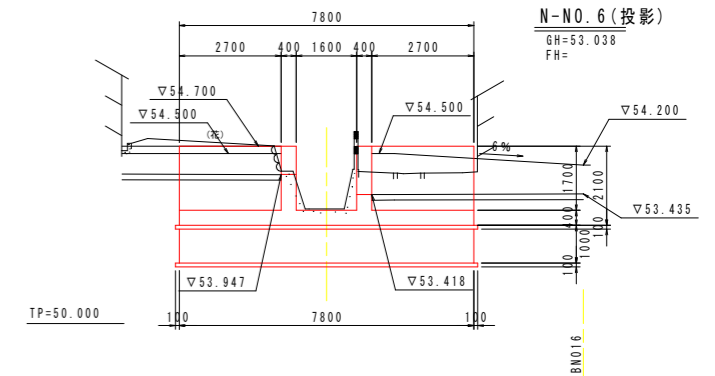


平面図



川裏翼壁正面図

N-NO.6(投影)  
GH=53.038  
FH=



設計図面

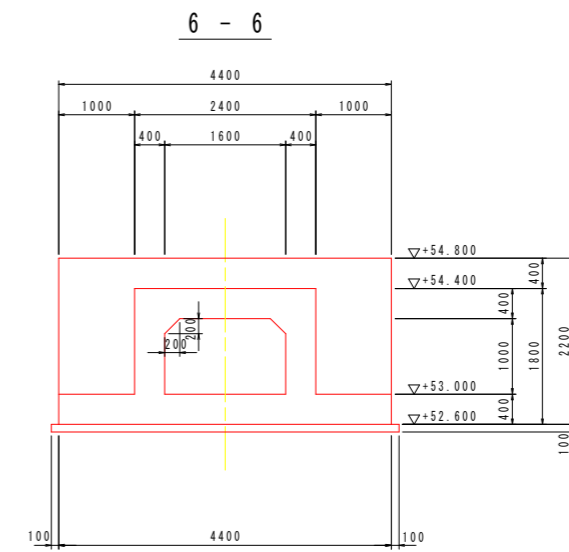
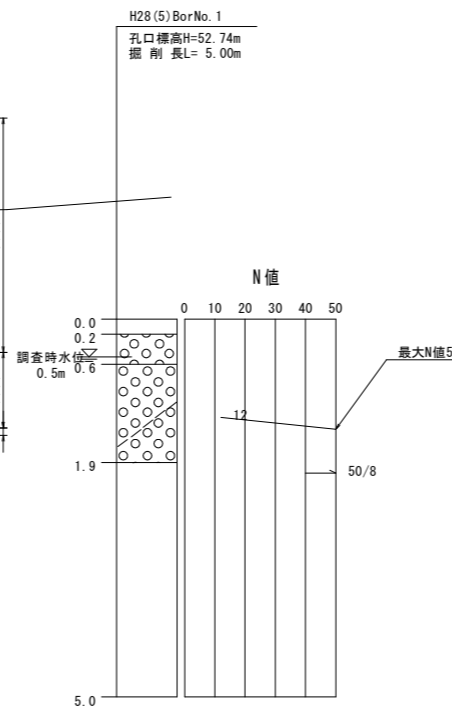
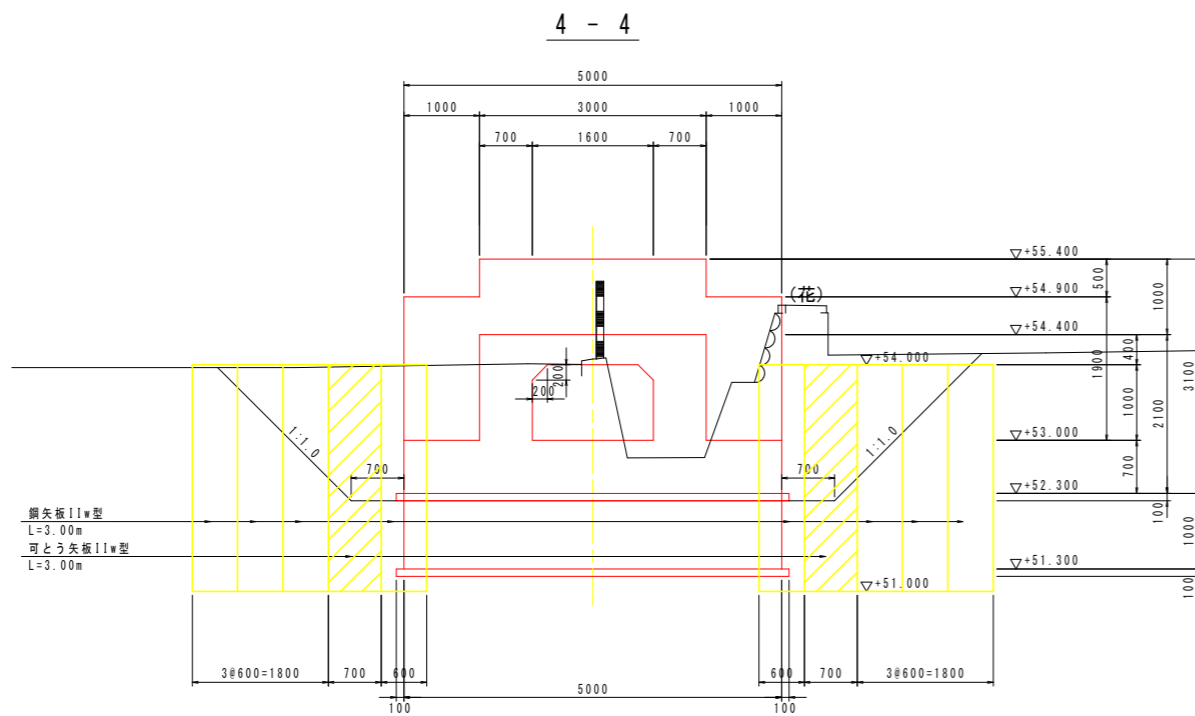
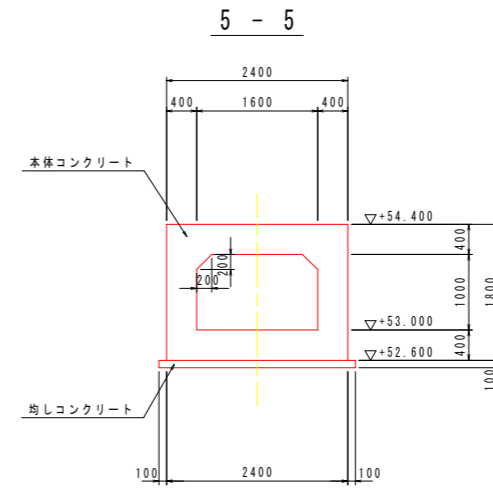
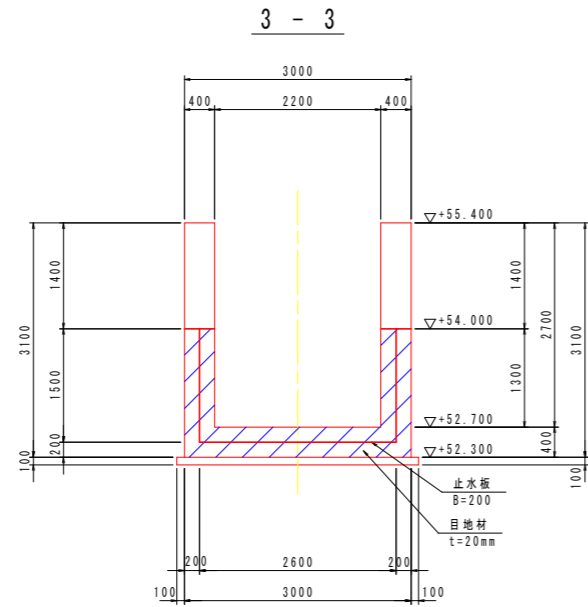
(南川No.16+6.8)

工事名	R1那士那賀川・南川上流工区 那賀・和食 河川構造物工事(6)
路線名等	那賀川
工事箇所	那賀郡那賀町和食(第6分劃)
図面名	樋門一般図
縮尺	1:100 図面番号 9 / 54
会社名	
事業者名	徳島県南部総合県民局<那賀庁舎>



# 樋門本体構造図(2) S=1:50

南川No. 16+6.8

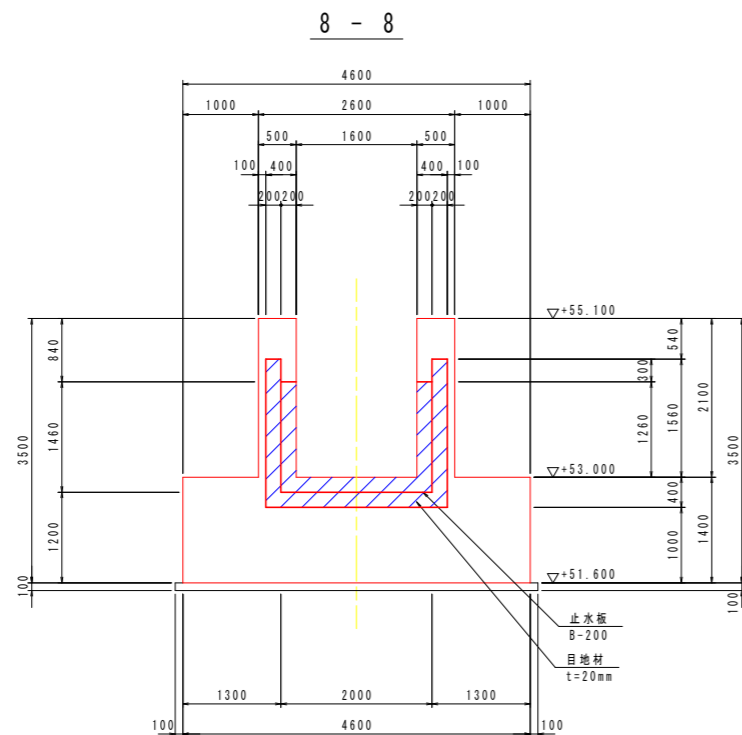
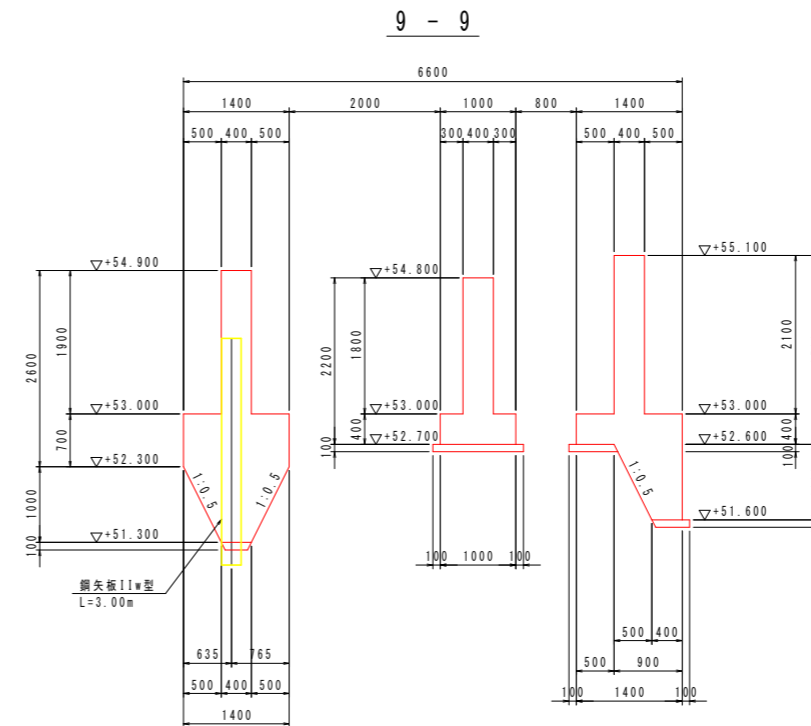
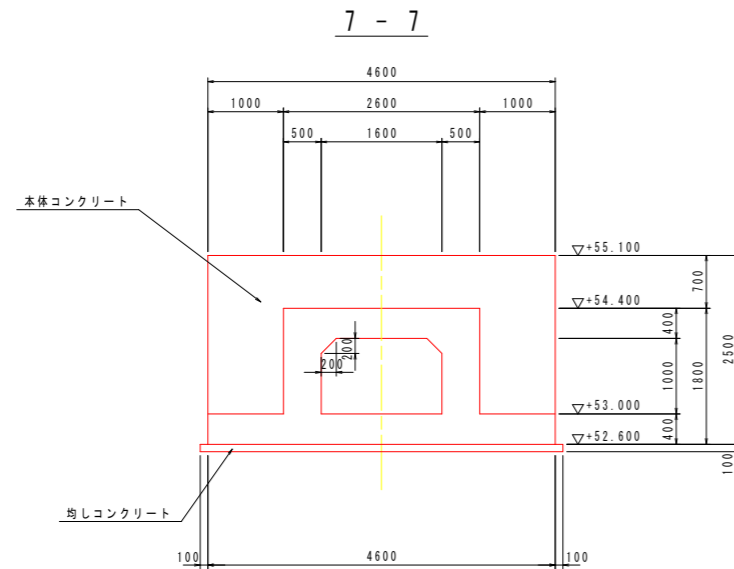


コンクリートの設計基準強度	
本体コンクリート	$\sigma_{ck}=24N/mm^2$
均しコンクリート	$\sigma_{ck}=18N/mm^2$

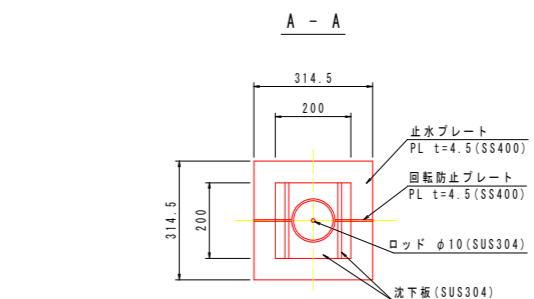
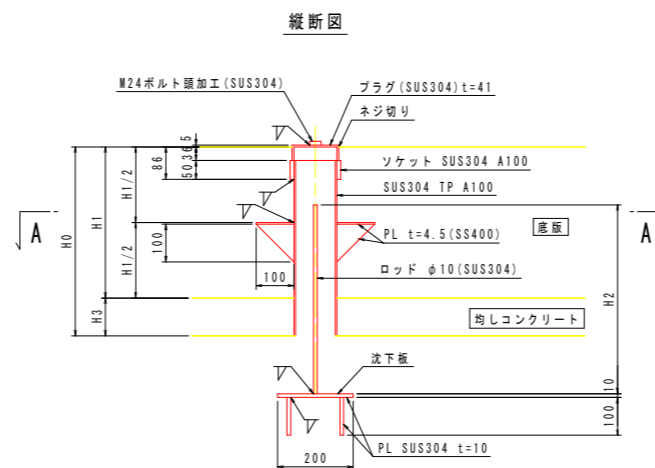
設計図面	
工事名	R1那土 那賀川・南川上流工区 那賀・和食 河川構造物工事(6)
路線名等	那賀川
工事箇所	那賀郡那賀町和食 (第6分割)
図面名	樋門本体構造図(2)
縮尺	1:50 図面番号 11 / 54
会社名	
事業者名	徳島県南那賀郡那賀町

# 樋門本体構造図(3) S=1:50

南川No. 16+6.8



グラウトホール詳細図(参考図) S=1:10



H0	H1	H1/2	H2	H3	数量
500	400	200	500	100	1

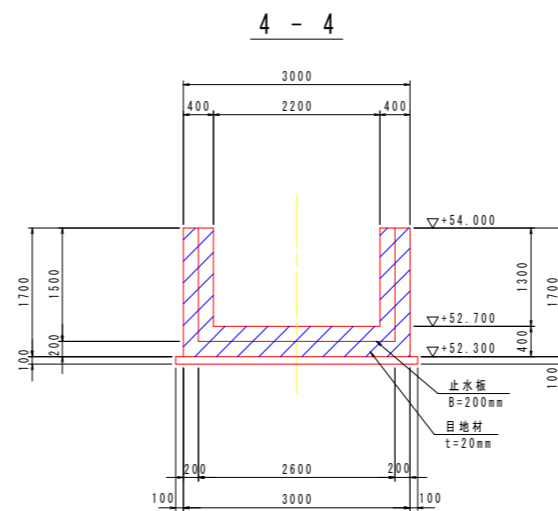
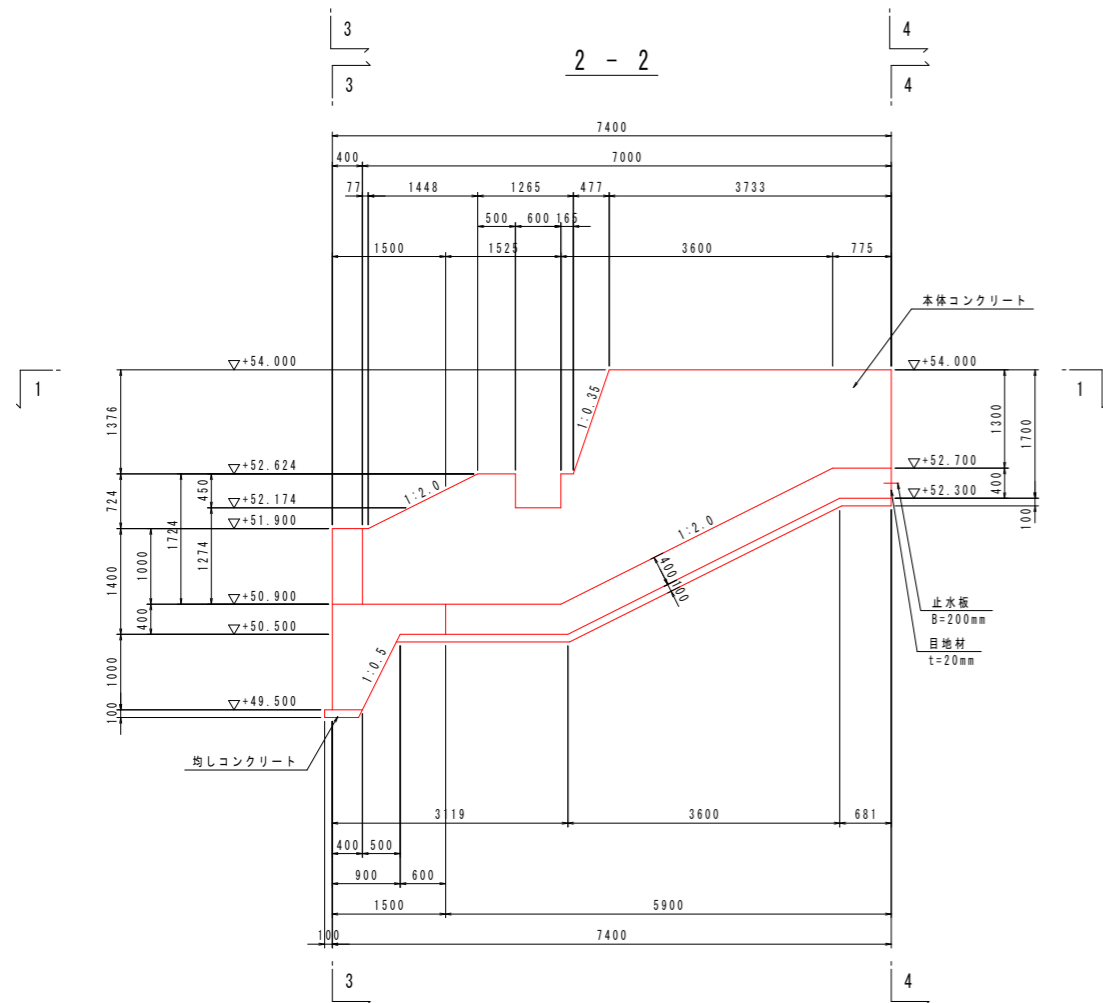
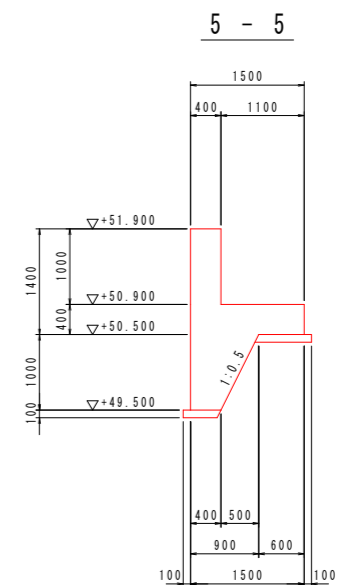
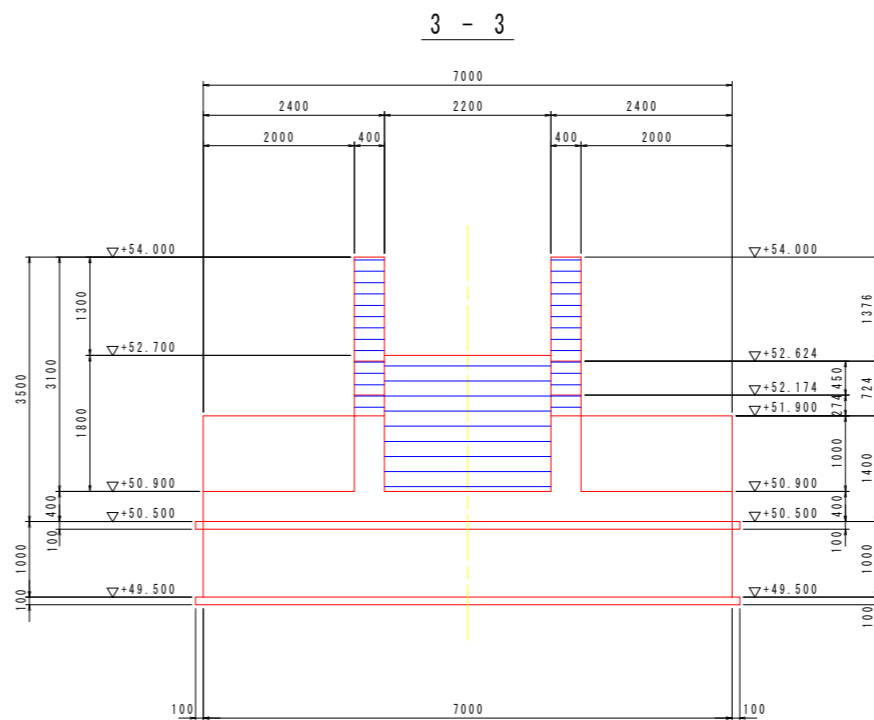
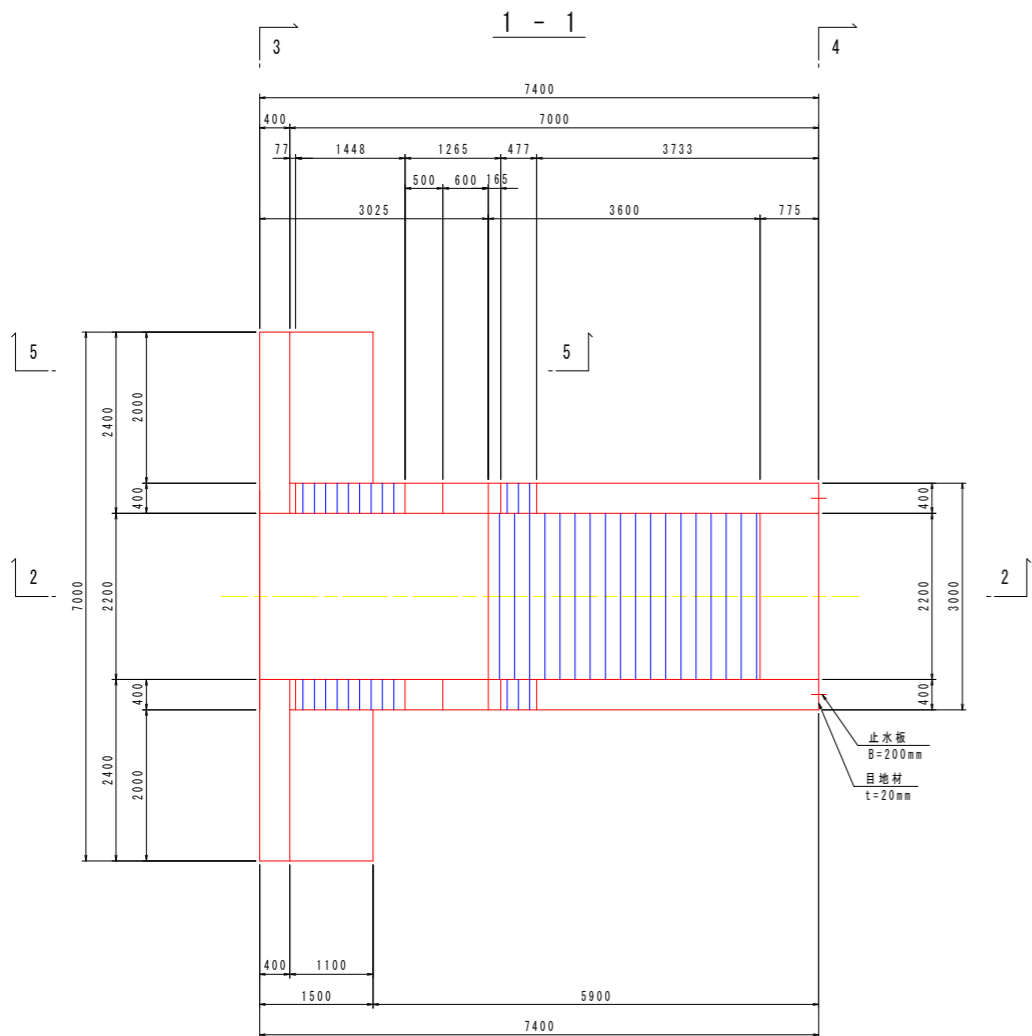
コンクリートの設計基準強度	
本体コンクリート	$\sigma_{ck}=24\text{N/mm}^2$
均しコンクリート	$\sigma_{ck}=18\text{N/mm}^2$

注) グラウトホール設置において、鉄筋と干渉する場合は、グラウトホール設置位置をずらすこと。

設計図面		(南川No. 16+6.8)
工事名	R1那土 那賀川・南川上流工区 那賀・和食 河川構造物工事(6)	
路線名等	那賀川	
工事箇所	那賀郡那賀町和食 (第6分割)	
図面名	樋門本体構造図(3)	
縮尺	図示	図面番号 12 / 54
会社名		
事業者名	徳島県南部総合県民局<那賀庁舎>	

# 川表翼壁構造図 S=1:50

## 南川No. 16+6. 8



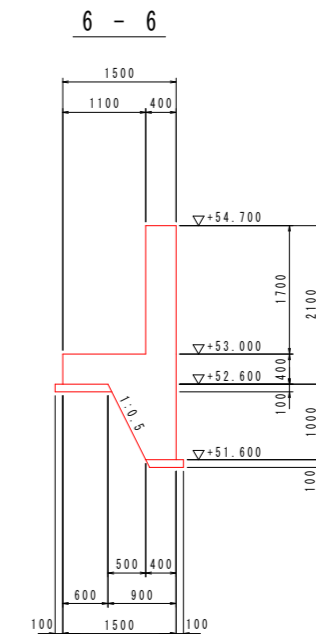
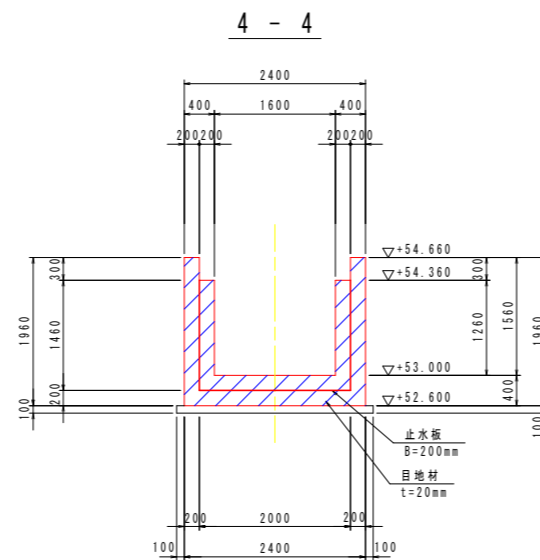
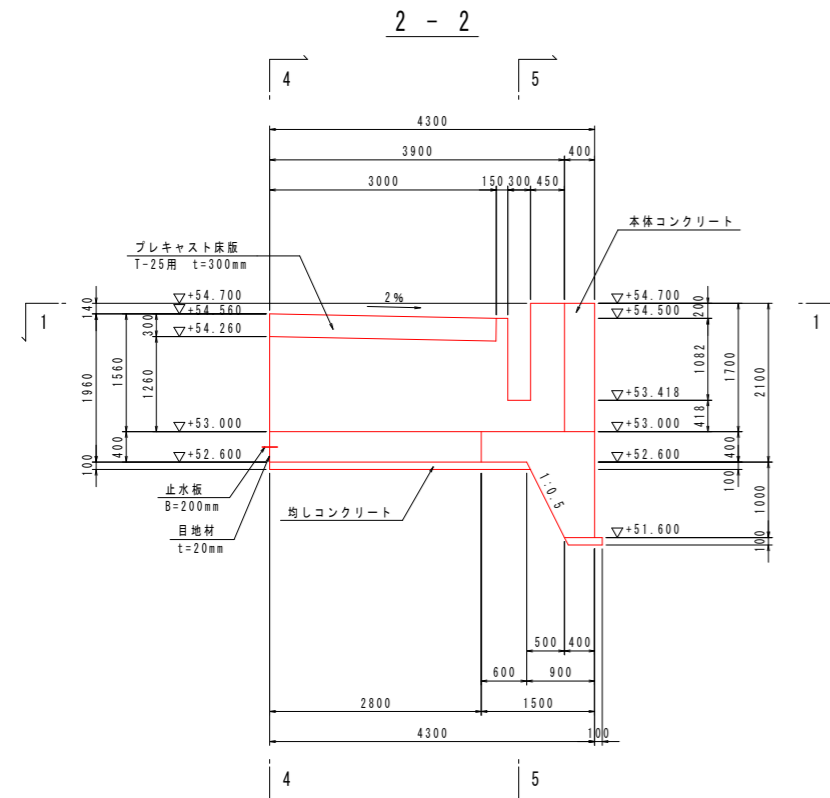
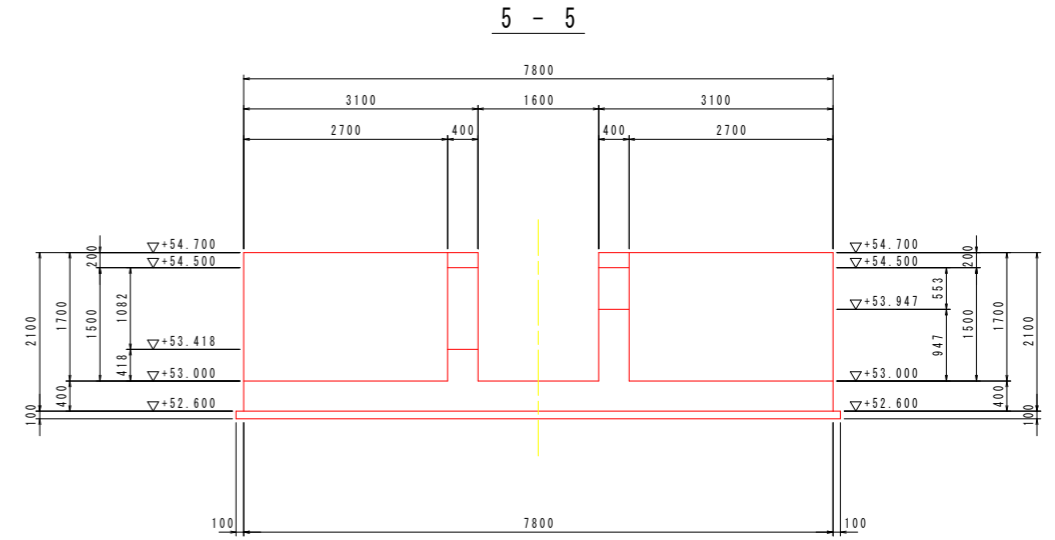
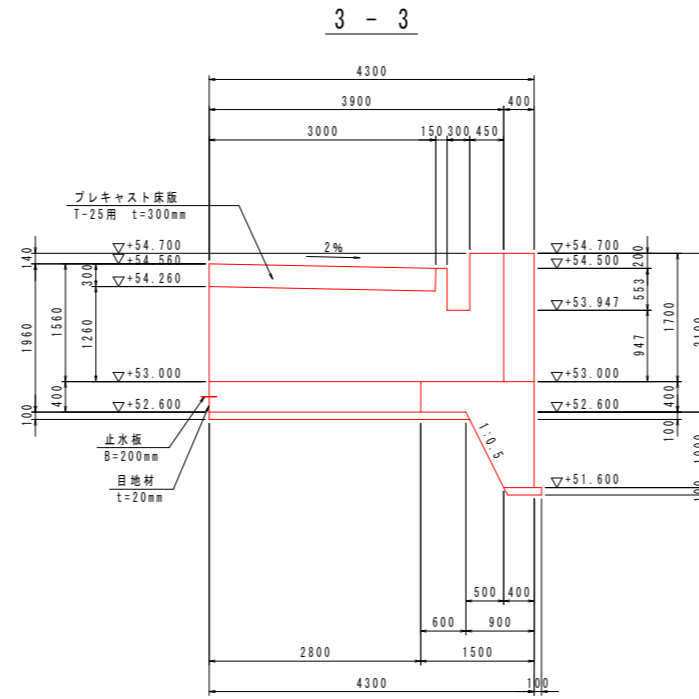
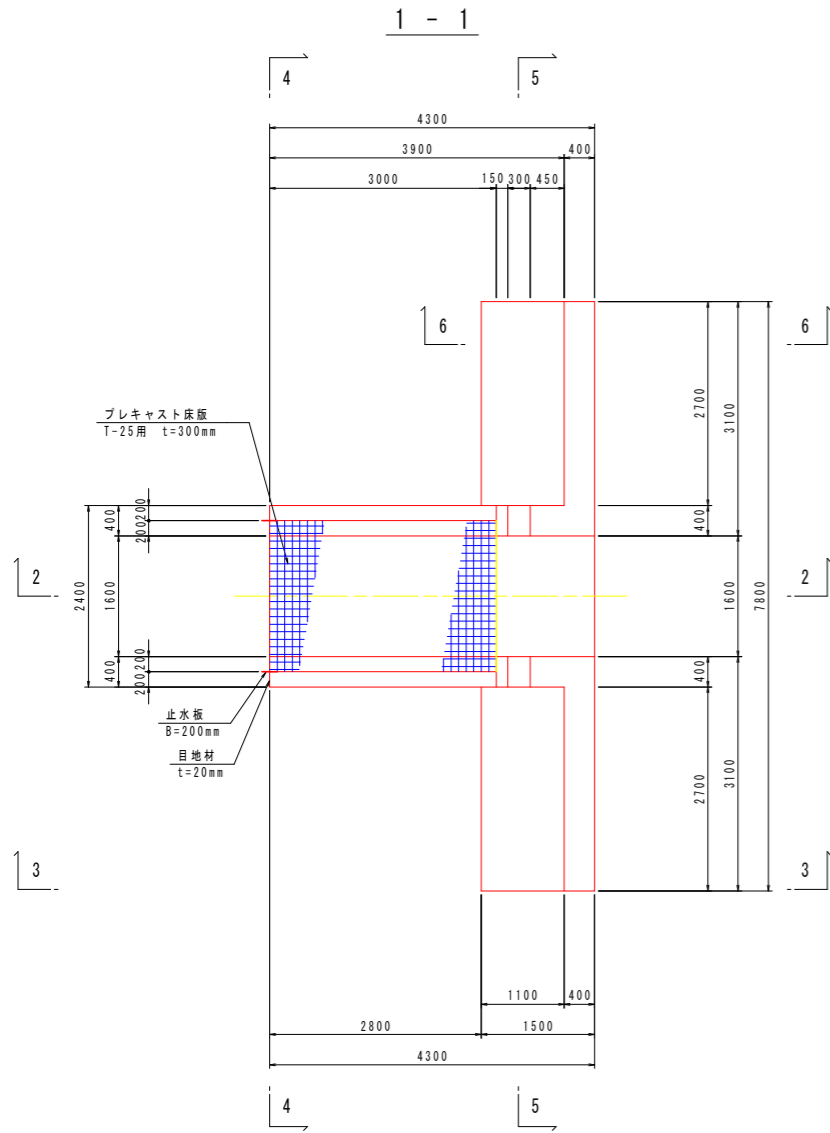
コンクリートの設計基準強度	
本体コンクリート	$\sigma_{ck}=24\text{N/mm}^2$
均しコンクリート	$\sigma_{ck}=18\text{N/mm}^2$

設計図面		(南川No. 16+6. 8)
工事名	R1那土 那賀川・南川上流工区 那賀・和食 河川構造物工事(6)	
路線名等	那賀川	
工事箇所	那賀郡那賀町和食 (第6分割)	
図面名	川表翼壁構造図	
縮尺	1:50	図面番号 13 / 54
会社名		
事業者名	徳島県南部総合県民局<那賀庁舎>	



# 川裏翼壁構造図 S=1:50

## 南川No. 16+6.8



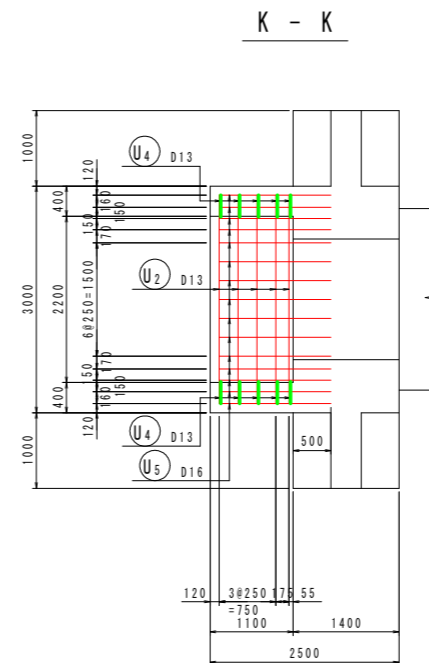
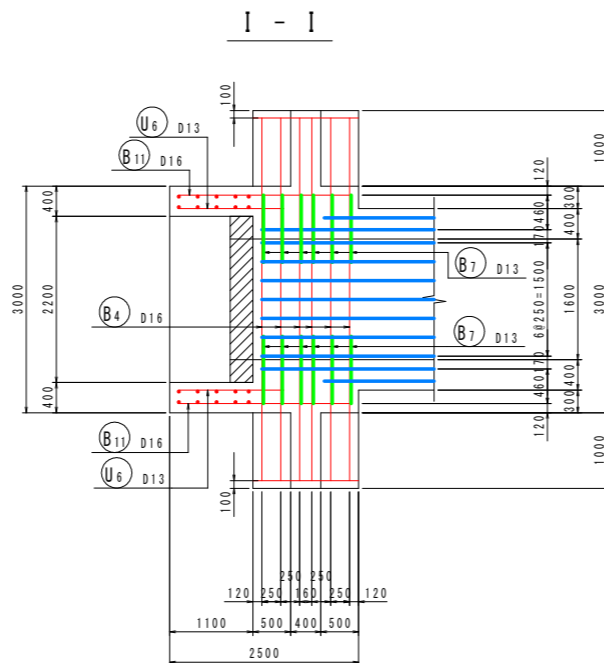
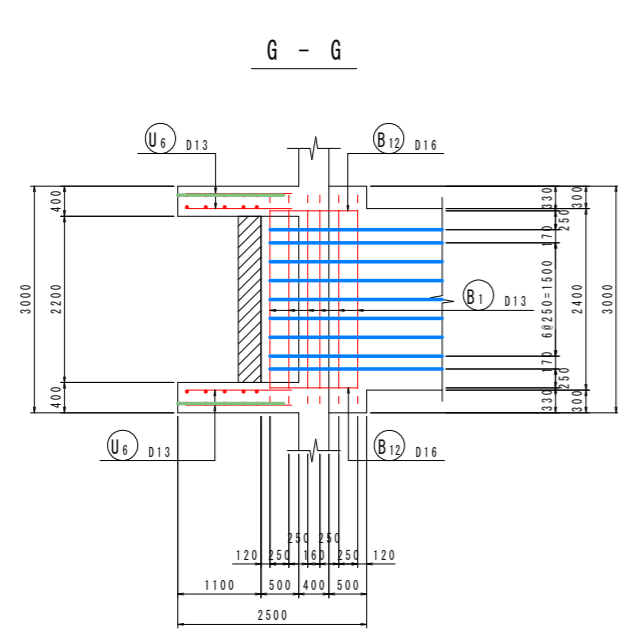
コンクリートの設計基準強度	
本体コンクリート	$\sigma_{ck}=24\text{N/mm}^2$
均しコンクリート	$\sigma_{ck}=18\text{N/mm}^2$

設計図面	
工事名	R1那土 那賀川・南川上流工区 那賀・和食 河川構造物工事(6)
路線名等	那賀川
工事箇所	那賀郡那賀町和食 (第6分割)
図面名	川裏翼壁構造図
縮尺	1:50 図面番号 14 / 54
会社名	
事業者名	徳島県南部総合県民局<那賀庁舎>

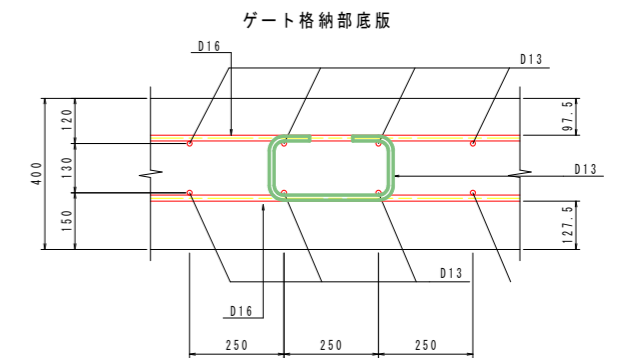
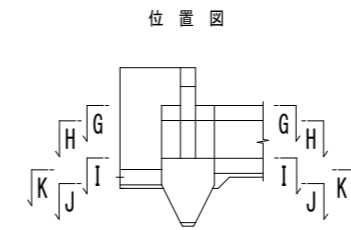
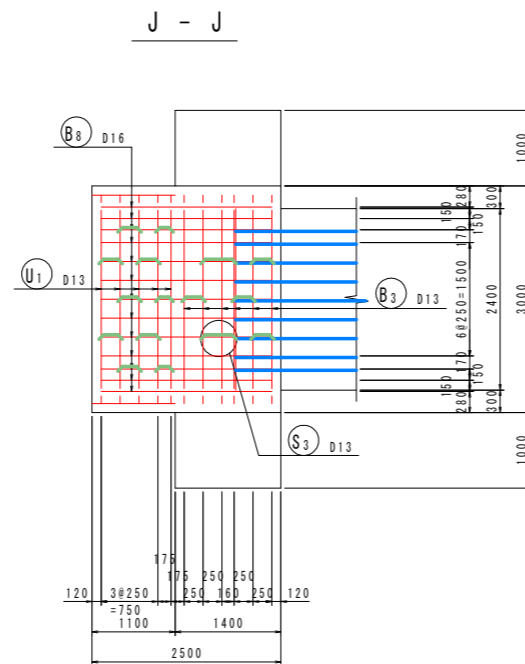
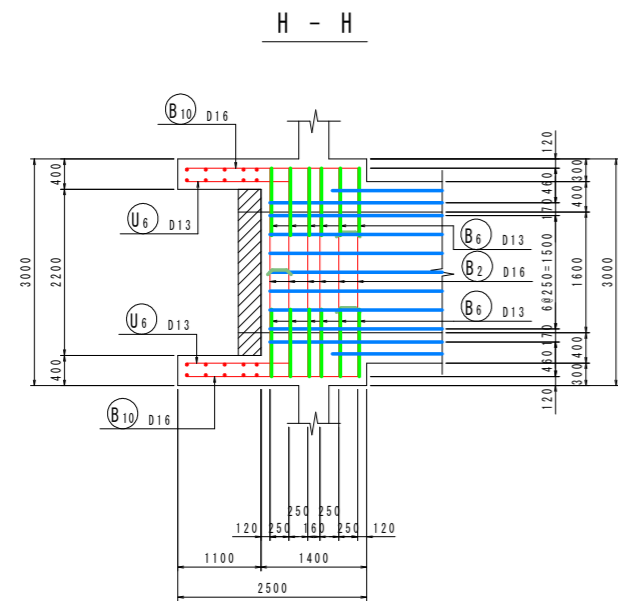
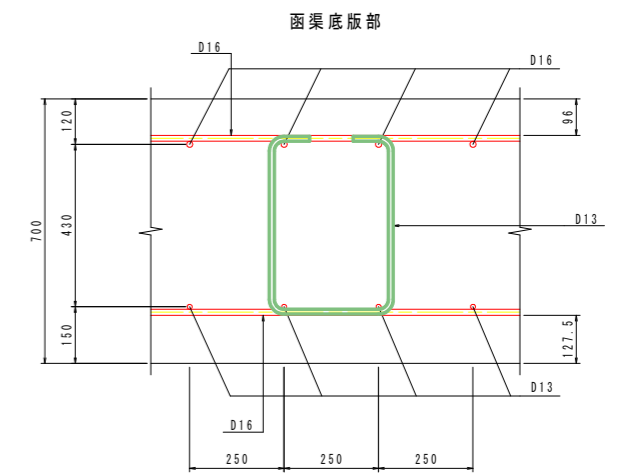
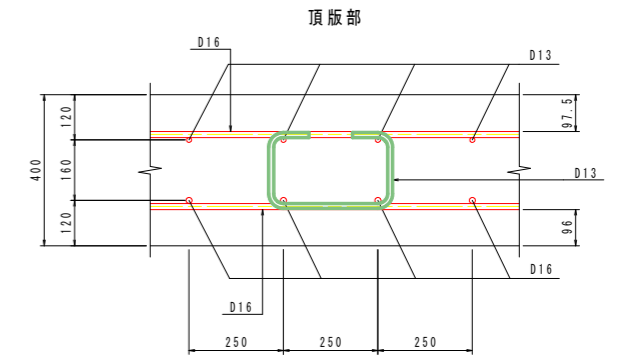


# 樋門本体配筋図(2) S=1:50

南川No. 16+6.8 [川表端部]



組立図 S=1:10

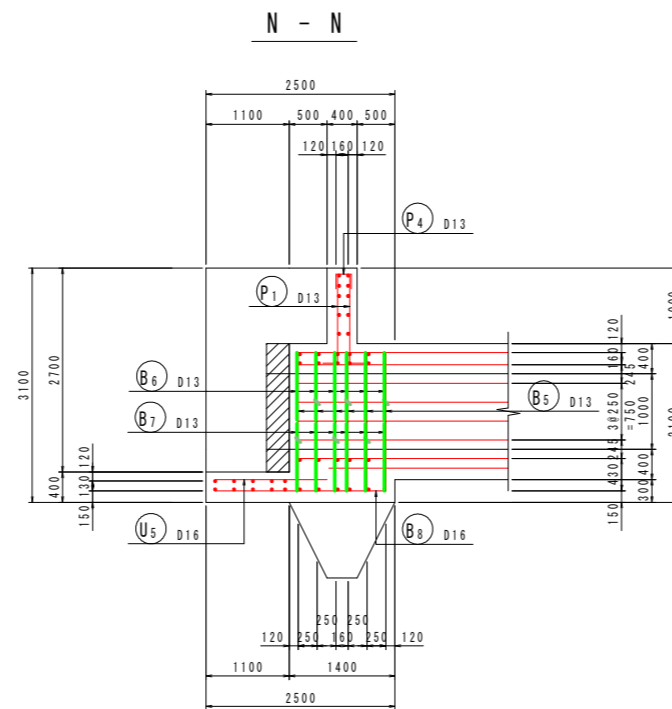
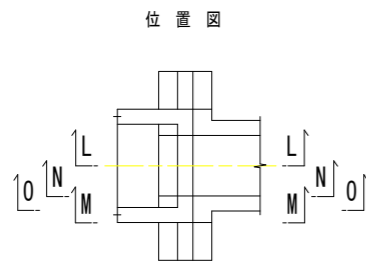
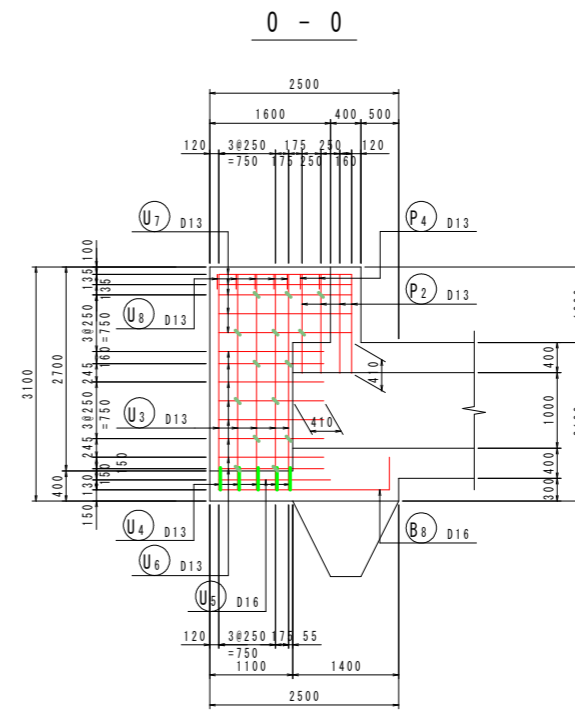
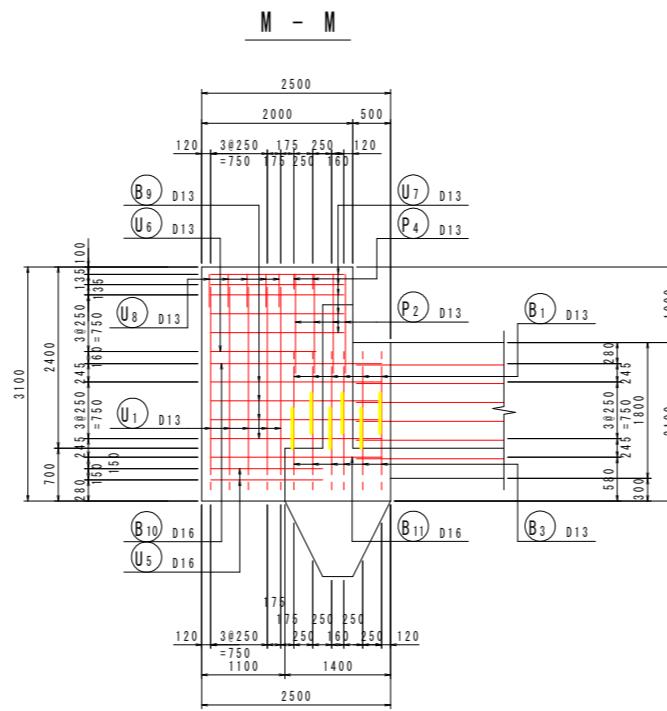
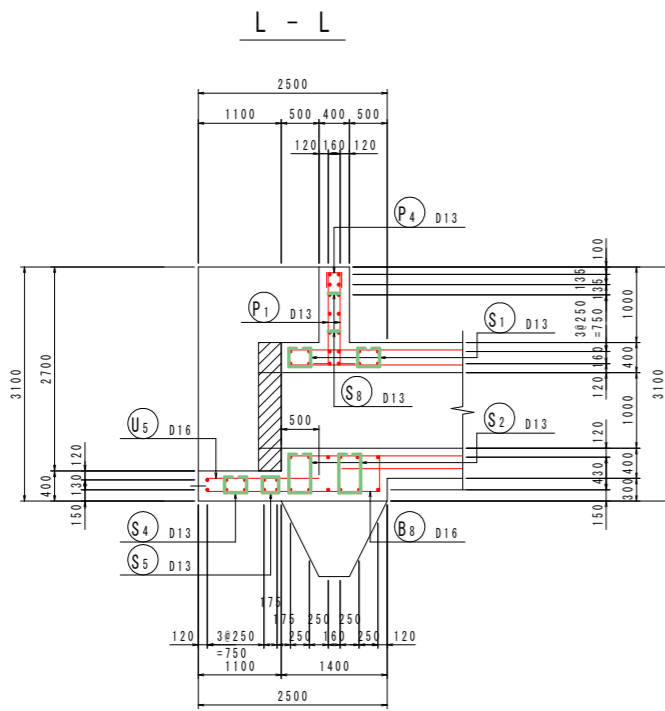


※ 破線表示の縦方向鉄筋は、面体部で計上。  
 ※ 底版カットオフ部の配筋は、川表胸壁部参照。

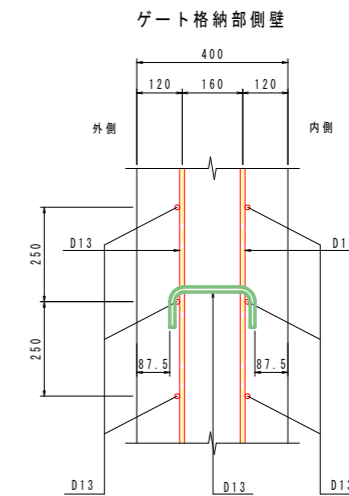
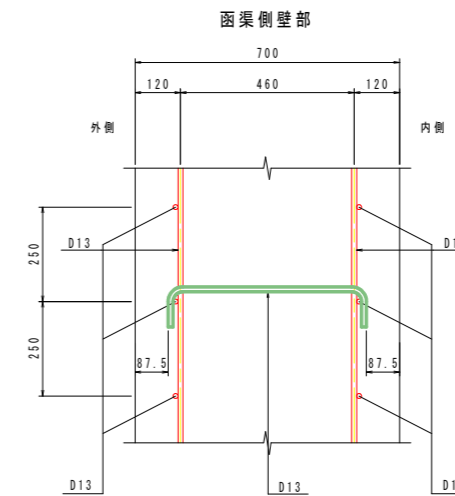
設計図面		(南川No. 16+6.8)
工事名	R1那土 那賀川・南川上流工区	那賀・和食 河川構造物工事(6)
路線名等	那賀川	
工事箇所	那賀郡那賀町和食 (第6分割)	
図面名	樋門本体配筋図(2)	
縮尺	図示	図面番号 16 / 54
会社名		
事業者名	徳島県南部総合県民局<那賀庁舎>	

# 樋門本体配筋図(3) S=1:50

南川No. 16+6.8 [川表端部]



組立図 S=1:10

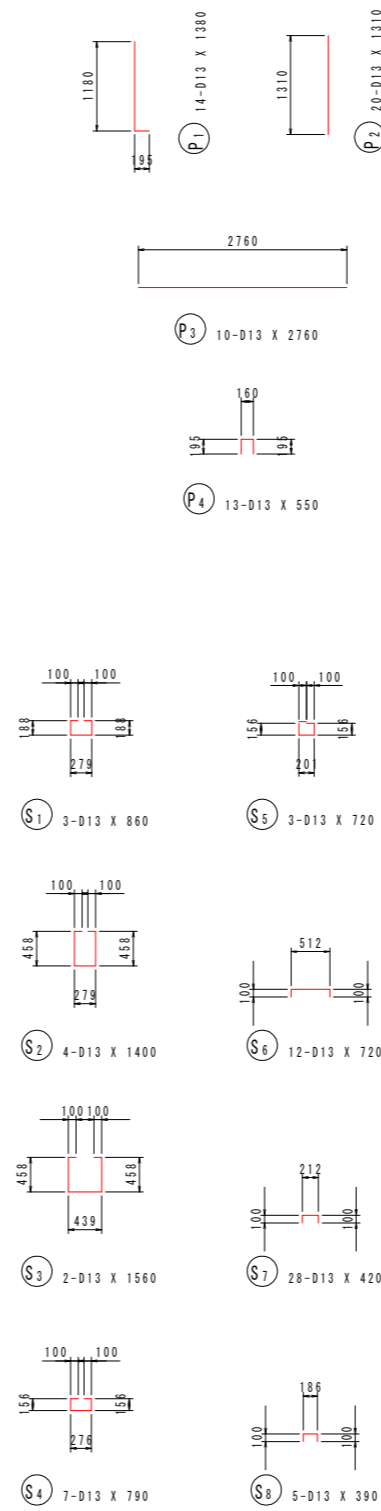
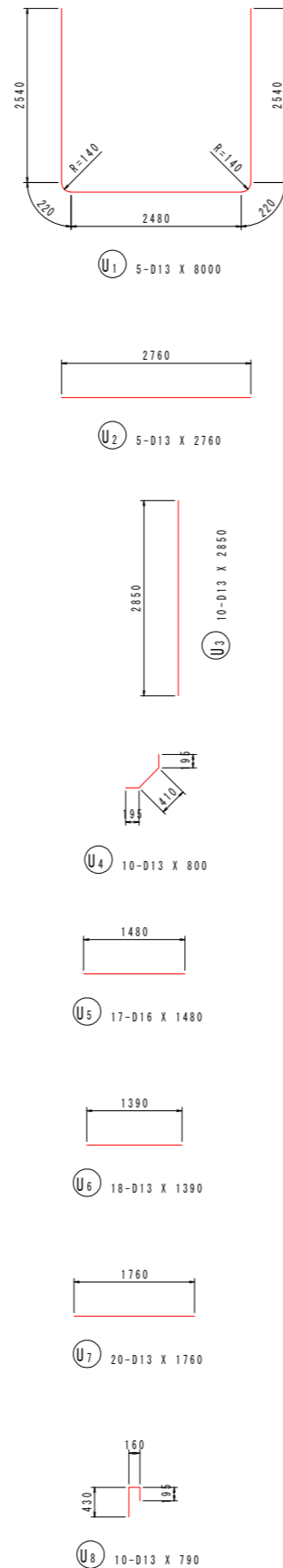
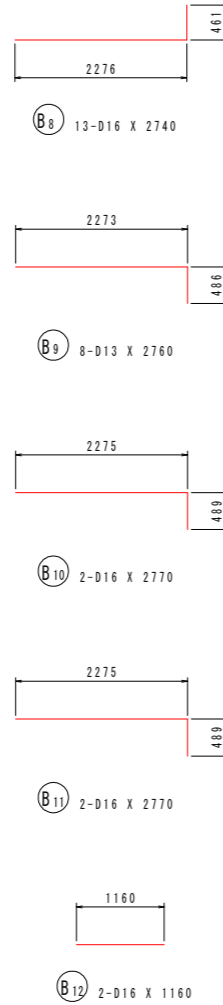
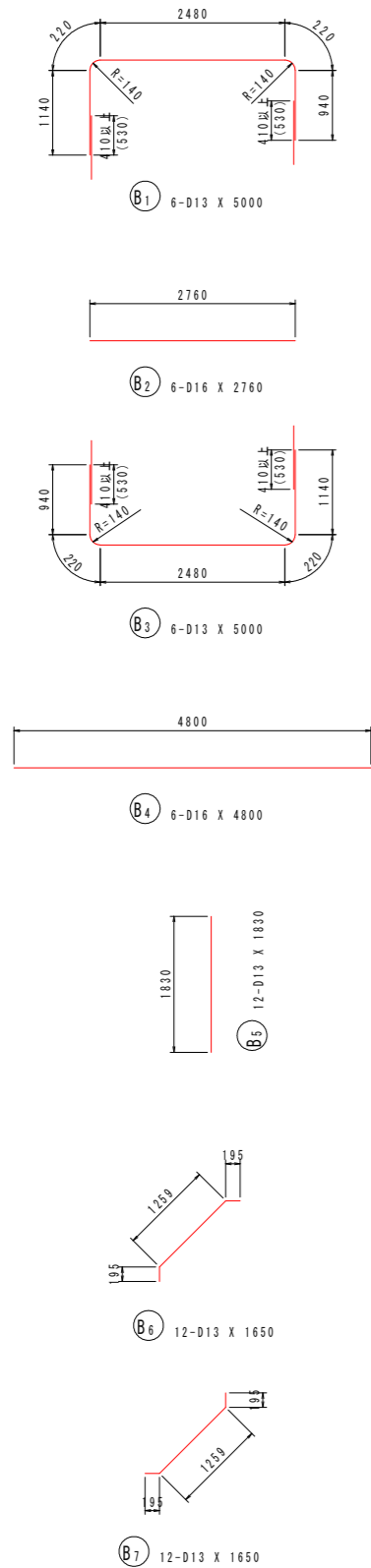


※ 破線表示の縦方向鉄筋は、面体部で計上。  
 ※ 底板カットオフ部の配筋は、川表胸壁部参照。

設計図面		(南川No. 16+6.8)
工事名	R1那土 那賀川・南川上流工区 那賀・和食 河川構造物工事(6)	
路線名等	那賀川	
工事箇所	那賀郡那賀町和食 (第6分割)	
図面名	樋門本体配筋図(3)	
縮尺	図示	図面番号 17 / 54
会社名		
事業者名	徳島県南部総合県民局<那賀庁舎>	

# 樋門本体配筋図(4) S=1:50

南川No. 16+6.8 [川表端部]



鉄筋質量表 (SD345)

種別	径	長さ (mm)	本数	単位質量 (kg/m)	一本当り質量 (kg/本)	質量 (kg)	摘要
B1	D13	5000	6	0.995	4.98	30	┌
B2	D16	2760	6	1.56	4.31	26	—
B3	D13	5000	6	0.995	4.98	30	└
B4	D16	4800	6	1.56	7.49	45	—
B5	D13	1830	12	0.995	1.82	22	
B6	D13	1650	12	0.995	1.64	20	┌
B7	D13	1650	12	0.995	1.64	20	└
B8	D16	2740	13	1.56	4.27	56	—
B9	D13	2760	8	0.995	2.75	22	—
B10	D16	2770	2	1.56	4.32	9	┌
B11	D16	2770	2	1.56	4.32	9	└
B12	D16	1160	2	1.56	1.81	4	—
293							
P1	D13	1380	14	0.995	1.37	19	┌
P2	D13	1310	20	0.995	1.30	26	
P3	D13	2760	10	0.995	2.75	28	—
P4	D13	550	13	0.995	0.55	7	└
80							
U1	D13	8000	5	0.995	7.96	40	┌
U2	D13	2760	5	0.995	2.75	14	—
U3	D13	2850	10	0.995	2.84	28	
U4	D13	800	10	0.995	0.80	8	└
U5	D16	1480	17	1.56	2.31	39	—
U6	D13	1390	18	0.995	1.38	25	—
U7	D13	1760	20	0.995	1.75	35	—
U8	D13	790	10	0.995	0.79	8	└
197							
S1	D13	860	3	0.995	0.86	3	┌
S2	D13	1400	4	0.995	1.39	6	└
S3	D13	1560	2	0.995	1.55	3	┌
S4	D13	790	7	0.995	0.79	6	└
S5	D13	720	3	0.995	0.72	2	┌
S6	D13	720	12	0.995	0.72	9	└
S7	D13	420	28	0.995	0.42	12	┌
S8	D13	390	5	0.995	0.39	2	└
43							
				合計 D16	188 kg		
				D13	425 kg		
				総質量	613 kg		

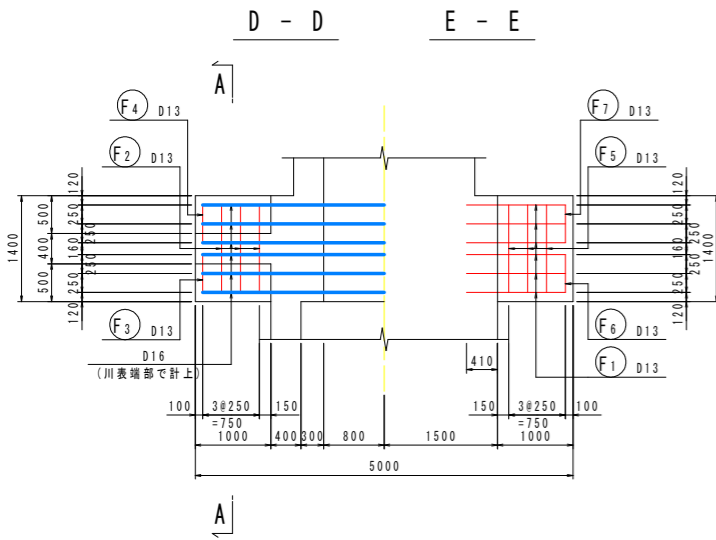
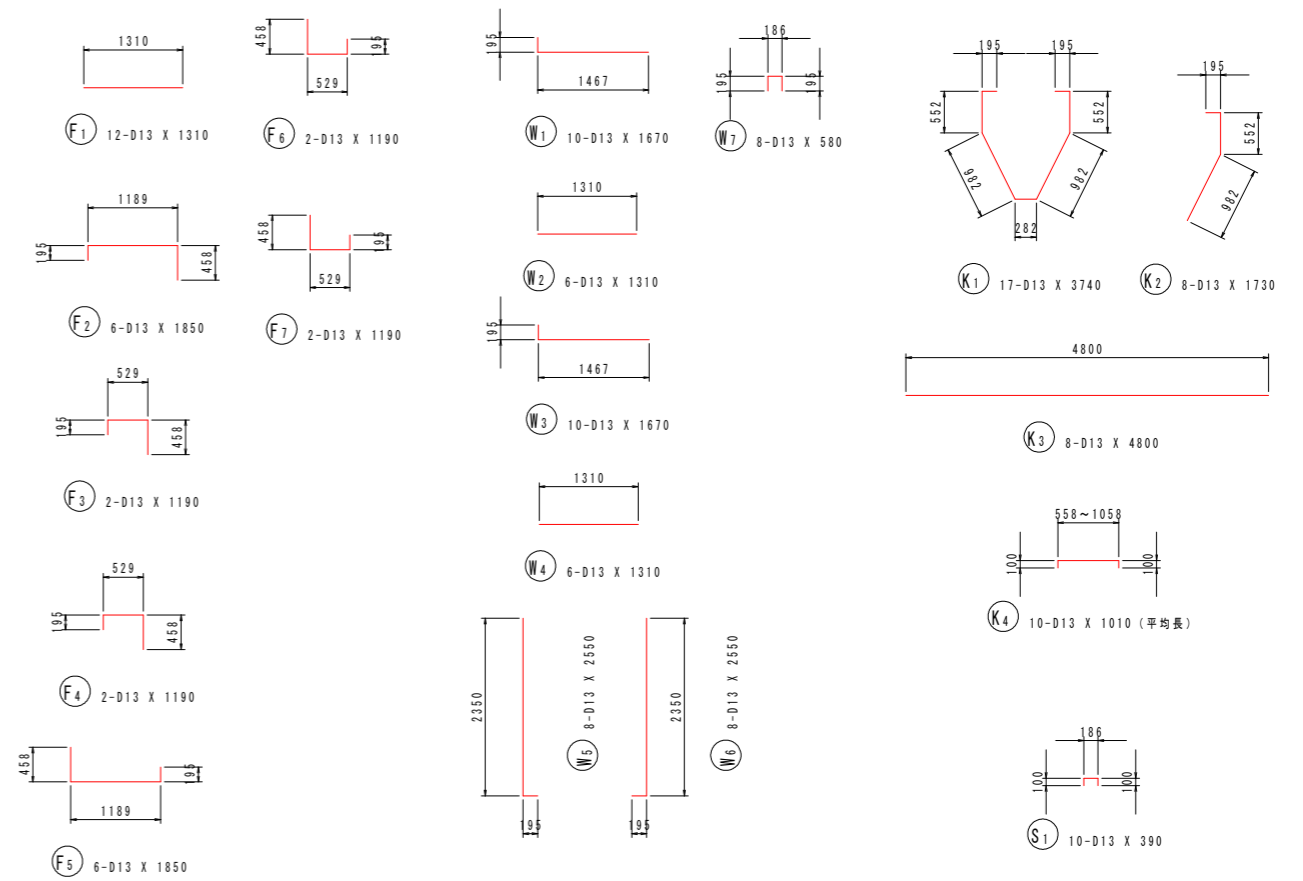
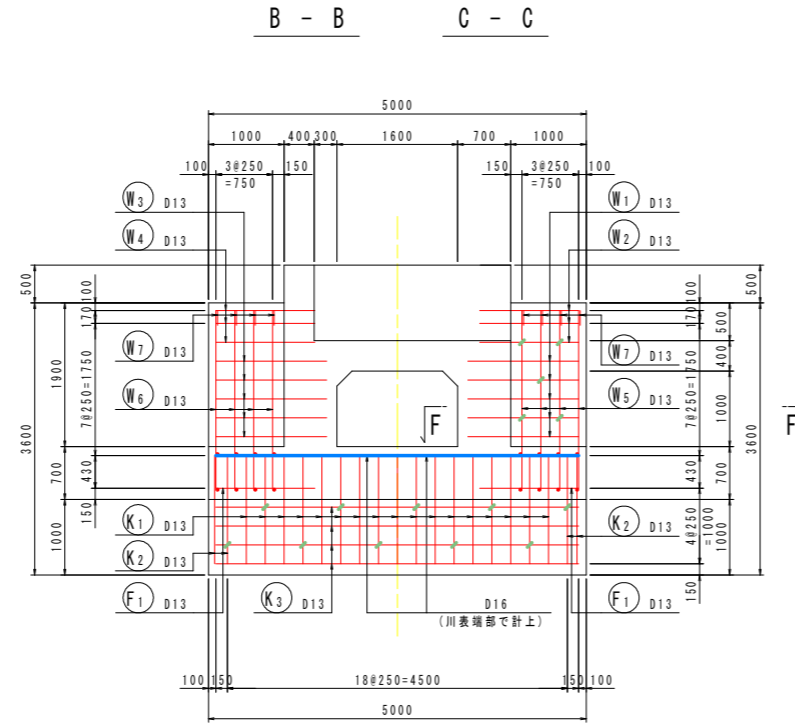
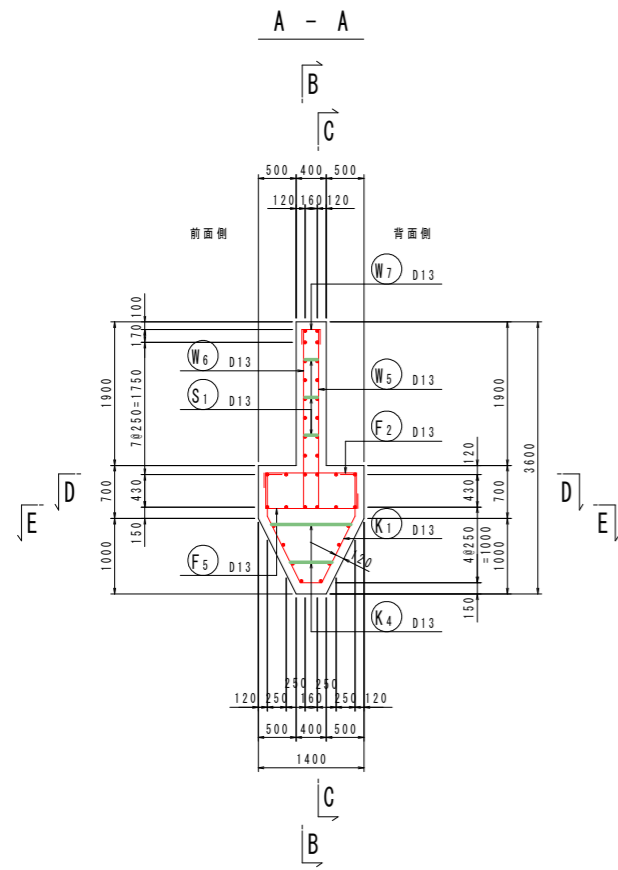
※本加工図は鉄筋中心寸法を示す。

設計図面	(南川No. 16+6.8)
工事名	R1那士 那賀川・南川上流工区 那賀・和食 河川構造物工事(6)
路線名等	那賀川
工事箇所	那賀郡那賀町和食 (第6分割)
図面名	樋門本体配筋図(4)
縮尺	1:50 図面番号 18 / 54
会社名	
事業者名	徳島県南部総合県民局<那賀庁舎>

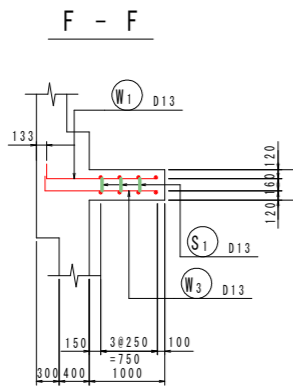
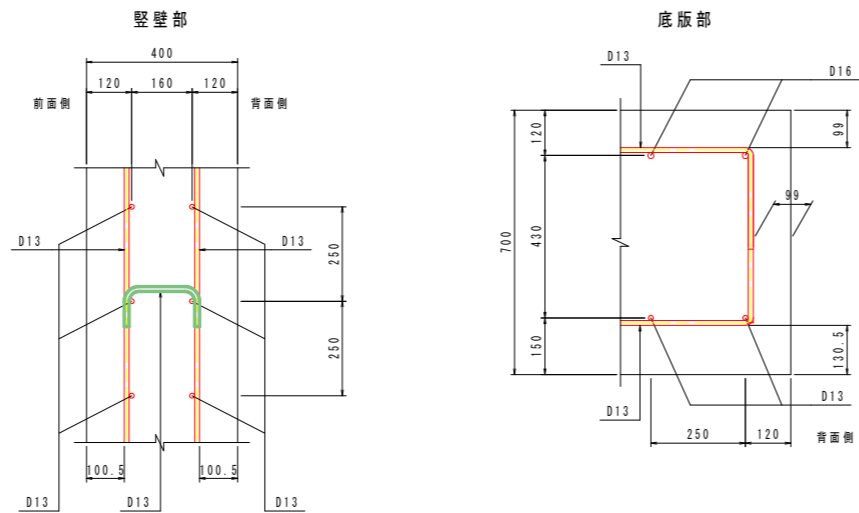


# 樋門本体配筋図 (5) S=1:50

南川No. 16+6.8 [川表胸壁部]



組立図 S=1:10



鉄筋質量表 (SD345)

種別	径	長さ (mm)	本数	単位質量 (kg/m)	一本当り質量 (kg/本)	質量 (kg)	摘要
F1	D13	1310	12	0.995	1.30	16	—
F2	D13	1850	6	0.995	1.84	11	┌
F3	D13	1190	2	0.995	1.18	2	┐
F4	D13	1190	2	0.995	1.18	2	└
F5	D13	1850	6	0.995	1.84	11	└
F6	D13	1190	2	0.995	1.18	2	┌
F7	D13	1190	2	0.995	1.18	2	└
							46
K1	D13	3740	17	0.995	3.72	63	U
K2	D13	1730	8	0.995	1.72	14	)
K3	D13	4800	8	0.995	4.78	38	—
K4	D13	1010	10	0.995	1.00	10	┌ (平均長)
							125
W1	D13	1670	10	0.995	1.66	17	┌
W2	D13	1310	6	0.995	1.30	8	—
W3	D13	1670	10	0.995	1.66	17	┌
W4	D13	1310	6	0.995	1.30	8	—
W5	D13	2550	8	0.995	2.54	20	┌
W6	D13	2550	8	0.995	2.54	20	┌
W7	D13	580	8	0.995	0.58	5	┐
							95
S1	D13	390	10	0.995	0.39	4	┐
							4
合計 D13				270 kg			
総質量				270 kg			

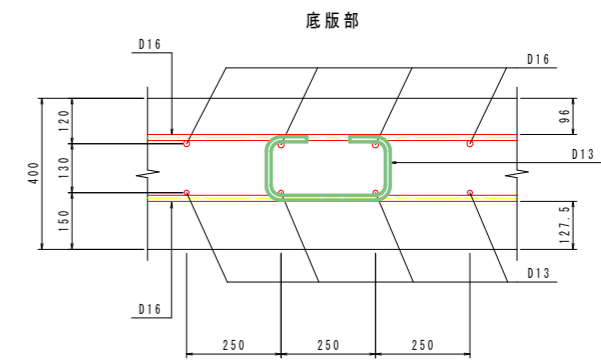
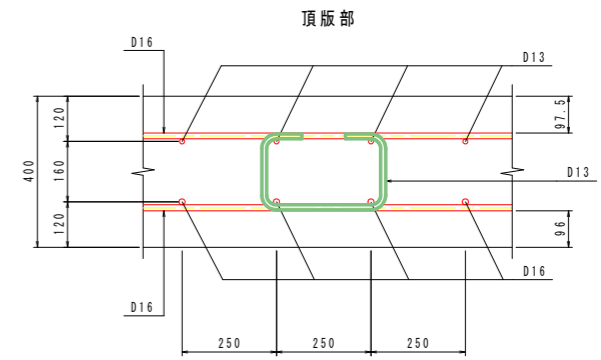
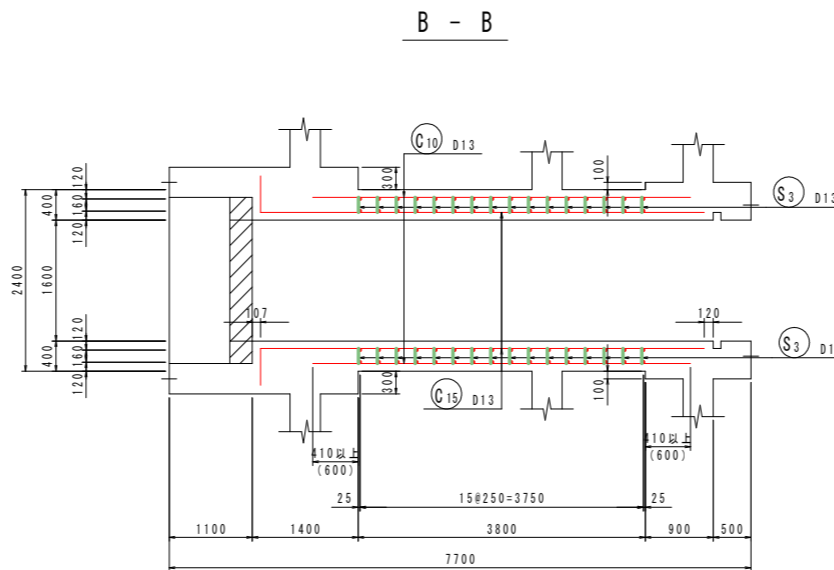
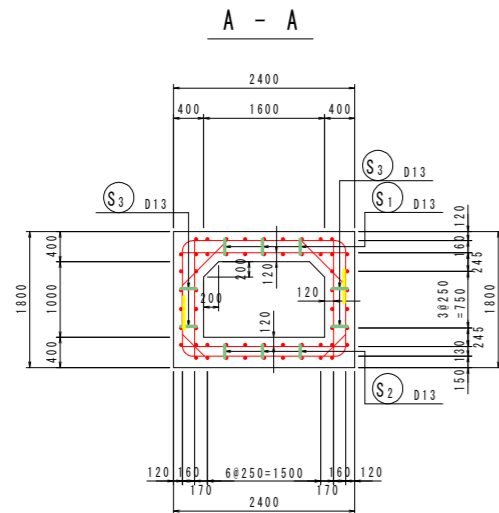
※本加工図は鉄筋中心寸法を示す。

**設計図面** (南川No. 16+6.8)  
 工事名 R1那土 那賀川・南川上流工区 那賀・和食 河川構造物工事(6)  
 路線名等 那賀川  
 工事箇所 那賀郡那賀町和食 (第6分割)  
 図面名 樋門本体配筋図(5)  
 縮尺 図示 図面番号 19 / 54  
 会社名  
 事業者名 徳島県南部総合県民局<那賀庁舎>

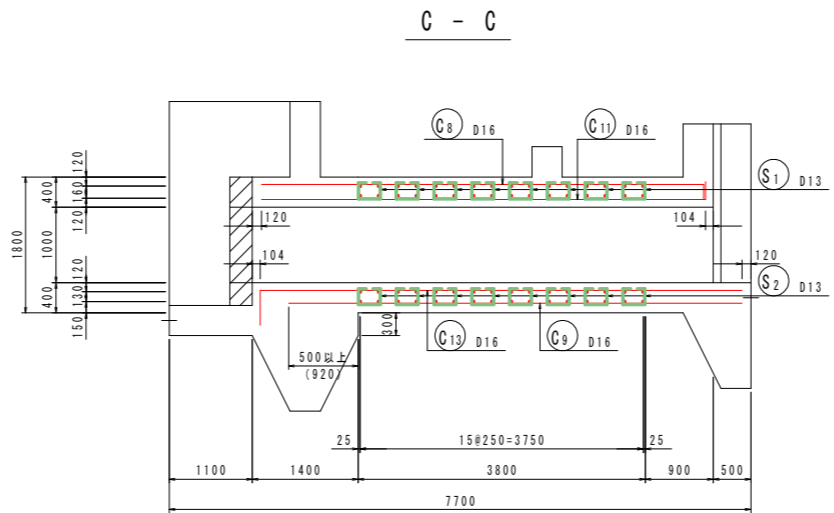
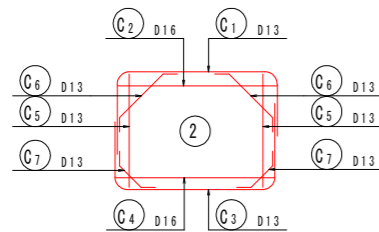
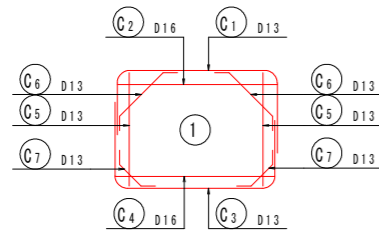
# 樋門本体配筋図(6) S=1:50

南川No. 16+6.8 [函体部]

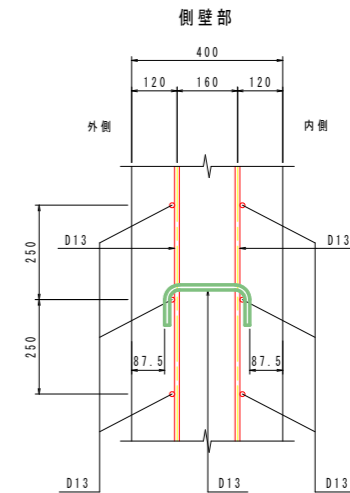
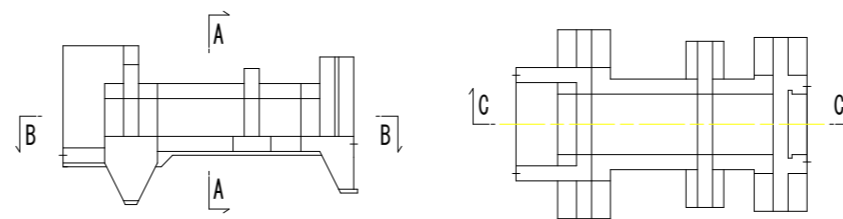
組立図 S=1:10



主鉄筋組立図  
ctc250



位置図



設計図面		(南川No. 16+6.8)
工事名	R1那土 那賀川・南川上流工区 那賀・和食 河川構造物工事(6)	
路線名等	那賀川	
工事箇所	那賀郡那賀町和食(第6分割)	
図面名	樋門本体配筋図(6)	
縮尺	図示	図面番号 20 / 54
会社名		
事業者名	徳島県南部総合県民局<那賀庁舎>	